



Repair.
Better than replacing.

CAP CATCH GEAR HINGE LOCK SPRING TRIM TOOL



REPARIEREN STATT ERSETZEN

Wir leben in einer Zeit, in der statt auf eine Reparatur häufig auf einen Austausch gesetzt wird. Das gilt nicht nur für Elektronik und Haushaltsgeräte. Auch bei Fenstern wird aus verschiedenen Gründen gern zum Neuteil gegriffen: Aus Bequemlichkeit, wegen zu hoher Ersatzteilpreise, wegen vermuteter Passungsprobleme

bei einer Instandsetzung oder wegen der Nichtverfügbarkeit von Ersatzteilen. Wie Sie wissen, können die Gründe für diesen Mangel temporäre Lieferprobleme sein. Oder der Bauelemente-Hersteller hat die Produktion von Beschlägen der betroffenen Serie zwischenzeitlich eingestellt.



UNTERNEHMENSNEUGRÜNDUNG, UM EINE NACHHALTIGE ERSATZTEILVERSORGUNG ZU SCHAFFEN

Insgesamt also eine ärgerliche und im Hinblick auf den Umweltschutz, den nachhaltigen Umgang mit begrenzten Ressourcen sowie Kosten für die

Kundschaft eine unerfreuliche Situation – eine Situation, die FEPS-Gründer und -Geschäftsführer Enrico Verch so nicht hinnehmen wollte.



AUSGEPRÄGTE BRANCHENERFAHRUNG + HOCHWERTIGE FERTIGUNG = FEPS

Unter Nutzung seines über Jahrzehnte aufgebauten Branchenwissens und wertvoller Kontakte zu führenden Produktionsstätten weltweit entschied er sich dazu, mit seinem Team alternative Ersatzteile für Fensterbeschläge zu entwickeln. Wichtig bei dieser Weiter- und Neuentwicklung:

Die Alternativteile sollten sehr hochwertig sein, eine hervorragende Passgenauigkeit aufweisen und durch Fachpersonal im Handwerk wie auch durch handwerklich versierte Personen leicht montierbar sein. Vorteile, die FEPS-Produkte zu einer nachhaltigen und vertrauenswürdigen Alternative zum Komplett austausch machen.



Gründer und Geschäftsführer: Enrico Verch

SCHAFFUNG EINES HANDELSNETZWERKS

Das Angebot wurde vom Markt gut angenommen. Nach dem Start der GmbH im Jahr 2020 hat FEPS sein Angebot an Alternativteilen beständig ausgebaut und sich als Produzent für Qualitätsalternativteile für Fensterauslaufmodelle aus Holz, Kunststoff oder Aluminium etabliert. Eine wachsende Anzahl an Partner-Großhändlern und -Handwerksbetrieben

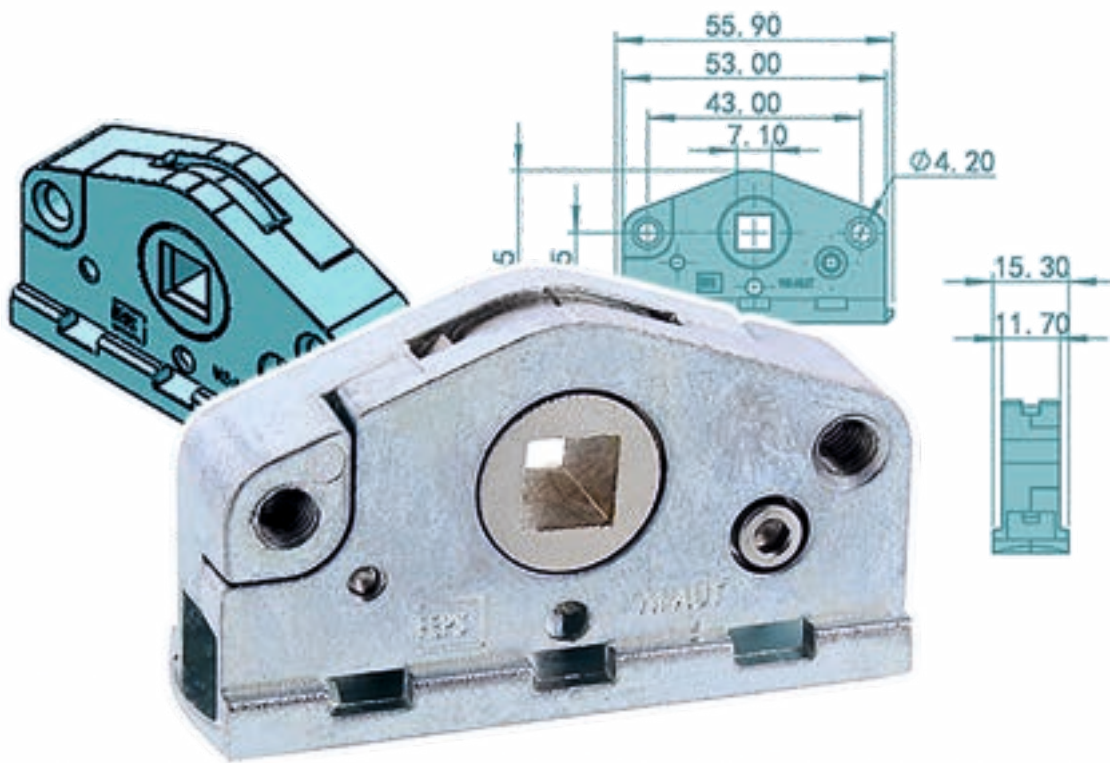
vertriebt bereits FEPS-Beschläge. Endkunden können über den Partner-Finder auf [feps.de](https://www.feps.de) einen kompetenten Betrieb vor Ort finden. Gerne nehmen wir Sie als Anbieter von FEPS-Produkten in unser stetig erweitertes Netzwerk mit auf.



MASSGESCHNEIDERTE GUSS- UND KUNSTSTOFFTEILE

Neben dem umfangreichen Sortiment an Fensterbeschlägen gehört die Produktion individueller Metall- und Kunststoffeile zum Angebot der FEPS GmbH. So können maßgeschneiderte, im 3D Druck gefertigte Elemente selbst in Kleinstauflagen kostengünstig

und passgenau nach Ihren Vorstellungen und Wünschen umgesetzt werden. Zum Einsatzbereich gehören Prototypen, Sonderanfertigen und Individuallösungen in anspruchsvollen Einzelprojekten.



VORTEILE DES FEPS-SORTIMENTS IM ÜBERBLICK:

- ✓ ökologisch und ökonomisch nachhaltiger als Fensterkompletttausch
- ✓ hervorragende Produktqualität mit erstklassiger Passgenauigkeit
- ✓ oftmals günstiger als Hersteller-Ersatzteile
- ✓ Entwurf, Planung und Qualitätssicherung in Deutschland
- ✓ schnelle Verfügbarkeit über deutsche Lager
- ✓ Partnernetzwerk aus Großhandel- und Handwerksbetrieben

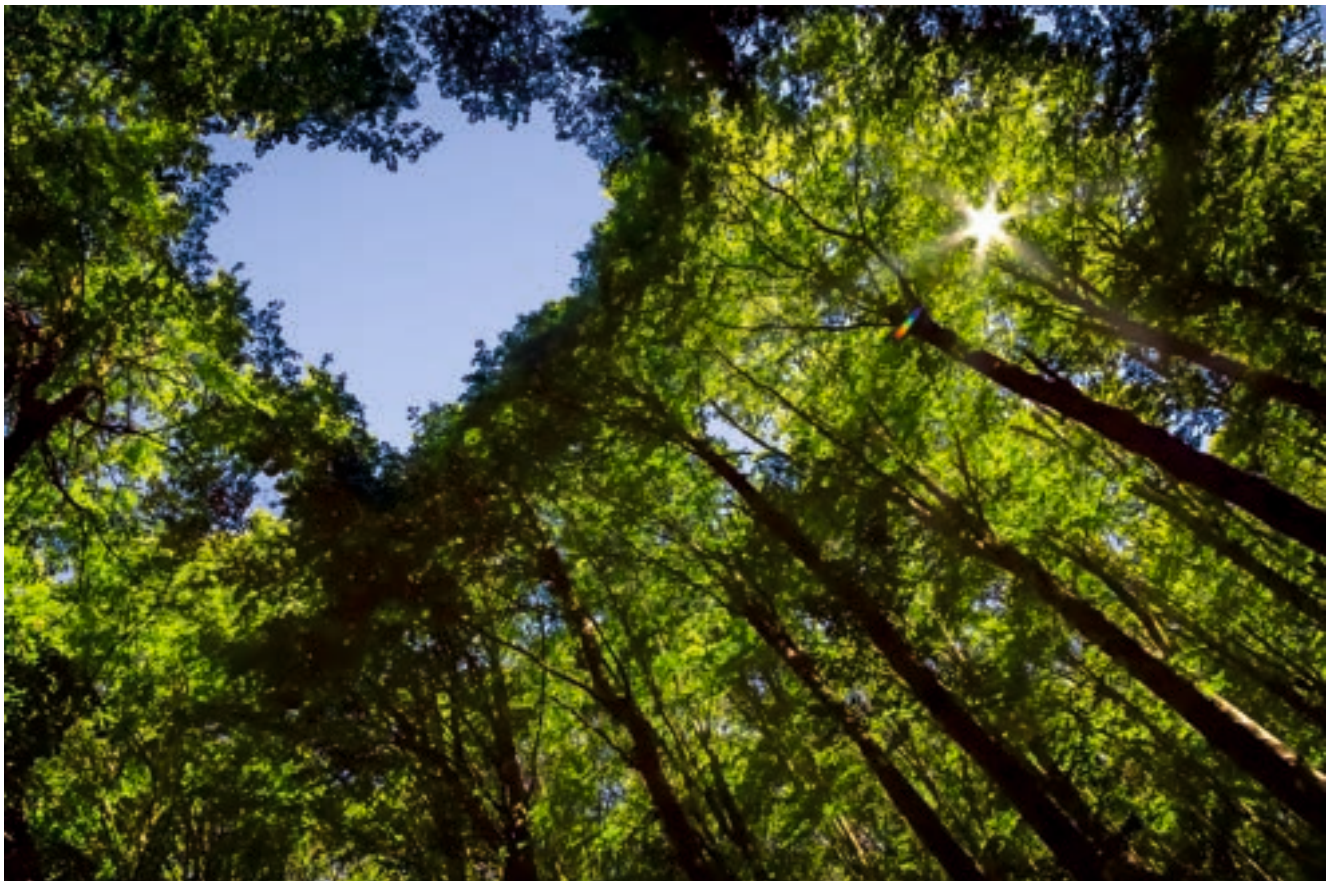


APROPOS NACHHALTIG...

Wir unterstützen unsere Kundschaft dabei, Rohstoffe, Energie und Geld zu sparen, indem wir Ersatzteile für nahezu alle gängigen Beschlagssysteme bereitstellen. Lieber reparieren als wegwerfen, eben.

Doch wir betreiben nicht nur mit unserem Produktangebot Umweltschutz. Die FEPS GmbH ist seit 2021 laut myClimate ein klimaneutraler Betrieb. Energetische Aufwände für Strom, Heizung, Transport werden zu 100 % kompensiert und pro Jahr bis zu 2.000 Tonnen CO₂ eingespart.

Seit Februar 2023 unterstützen wir zudem als Partner von PLANT-MY-TREE® die Aufforstung Brandenburgs mit einem regionstypischen Mischwald. Über einen Zeitraum von 5 Jahren werden jährlich 2.500 Bäume gepflanzt. So können wir uns schon bald über den „FEPS Wald“ mit mindestens 12.500 Bäumen freuen – und über unseren nachhaltigen Beitrag zum Klimaschutz.



ERKLÄRUNGEN

3D-ANSICHT QR-CODE



Mit Augment-3D Augmented Reality können Sie unsere FEPS Produkte im 3D Format betrachten. Durch das Scannen des QR-Codes Ihres gewünschten Artikels wird Ihnen das Produkt im Browser auf der Augment Website in einer 3D-Ansicht angezeigt. Sie haben nun die Möglichkeit, das Produkt beliebig von allen Seiten zu betrachten. Bei Download der Augment App können Sie sich außerdem unseren FEPS Artikel nach Hause holen und ihn über die Handykamera im Zimmer ansehen. Gewünschten FEPS Artikel im Raum platzieren und in einer 3D-Ansicht betrachten. Bei Auswahl des abgebildeten Artikels öffnet sich ein unteres Menü. Dort kommen Sie über 3D View zur einfachen 3D-Ansicht auf dem Handybildschirm.

Augment Website:

Viele Smartphones haben bereits einen QR-Code Scanner in der Handykamera integriert. Öffnen Sie dazu einfach Ihre Kamera und fokussieren Sie diese auf den jeweiligen QR-Code. Sie sollten nun automatisch zur Augment Website weitergeleitet werden. Jetzt können Sie den FEPS Artikel in einer 3D-Ansicht betrachten.

Augment App:

Die Augment App ist kostenlos erhältlich für Android und IOS im jeweiligen App Store und ohne Anmeldung nutzbar. Öffnen Sie die App und klicken auf das „QR-Code scannen“ Symbol unten rechts. Nachdem Sie den QR-Code gescannt haben, können Sie Ihren gewünschten FEPS Artikel im Raum platzieren und in einer 3D-Ansicht betrachten. Bei Auswahl des abgebildeten Artikels öffnet sich ein unteres Menü. Dort kommen Sie über 3D View zur einfachen 3D-Ansicht auf dem Handybildschirm.

ICON



Grundsortiment

Artikel mit diesem ICON sind Bestandteil des FEPS-Grundsortiments und befinden sich in jedem Lager der FEPS-PREMIUM Partner in ausreichender Menge.



MIT DEM 3D-DRUCK INDIVIDUELLE BAUTEILE HERSTELLEN

Der 3D-Druck ist eine Zukunftstechnologie, die eine Fertigung individueller Bauteile ermöglicht. Prozesse zur Fertigung von Objekten werden kombiniert, indem Material in Schichten hinzugefügt wird. Für den 3D-Druck können verschiedene Materialien verwendet werden, darunter Kunststoff, Beton und sogar Metalle. Damit die dreidimensionalen Objekte gedruckt werden können, müssen sie am Computer mit einem CAD-Programm geplant werden.

Langjährige Kompetenz im 3D-Druck und die Vorteile

Unser Unternehmen verfügt über langjährige Erfahrungen im 3D-Druck und fertigt individuelle Bauteile. Abhängig davon, welche Bauteile im 3D-Druck-Verfahren hergestellt werden, wenden wir verschiedene 3D-Druck-Arten an:

- Color Jet Printing
- Digital Light Processing
- Direct Metal Printing
- Fused Deposition Modeling
- Hot Lithografie

Der 3D-Druck bietet verschiedene Vorteile:

- schnelle Fertigung von Prototypen möglich
- komplexe Bauteile können nach individuellen Vorgaben gefertigt werden
- Fertigung von leichten Bauteilen
- Fertigung kann in unterschiedlichen Mengen erfolgen
- Bauteile mit komplexen Geometrien, die mit anderen Verfahren nicht gefertigt werden können, sind mit dem 3D-Druck möglich
- günstige Kosten pro Bauteil, sodass sich sowohl die Prototypenfertigung als auch die Fertigung großer Serien lohnt

Fertigung nach Vorgaben unserer Kunden

Mit unserer langjährigen Erfahrung im 3D-Druck können wir die verschiedensten Bauteile individuell nach Vorgaben der Kunden fertigen. Unsere Technologie entwickeln wir ständig weiter. Da der 3D-Druck eine schnelle Fertigung erlaubt, entstehen keine langen Wartezeiten bei den Kunden.

Möchten Sie unser Unternehmen und die Vorteile des 3D-Drucks kennen lernen? Wir freuen uns auf die Kontaktaufnahme und fertigen Ihnen gern individuelle Bauteile mit dieser Zukunftstechnologie.

TECHNOLOGIEN

Color Jet Printing

CJP-Gips

Beim Color Jet Printing wird ein gipsartiges Pulver Schicht für Schicht aufgetragen und durch einen Binder gehärtet. Dadurch sind kosteneffektiv vollfarbige Bauteile mit hoher Detailtreue möglich.

Digital Light Processing

DLP-Kunststoff

Beim DLP Verfahren werden flüssige Kunststoffe (Photopolymere) durch einen DLP-Projektor gehärtet. Dadurch ist ein schnelles Druckverfahren mit hohem Detailgrad möglich.

Direct Metal Printing

DMP-Metall

Beim Direktmetalldruck wird Metallpulver durch einen Laser Schicht für Schicht aufgeschmolzen. Dadurch sind hochkomplexe Formen mit internen Kanälen und Strukturen möglich.

Fused Deposition Modeling

FDM-Kunststoff&Metall

Beim Fused Deposition Modeling oder Fused Filament Fabrication wird drahtförmiger Kunststoff aufgeschmolzen und Schicht für Schicht aufgetragen. Dadurch ist eine große Material- und Farbvielfalt möglich, z.B. für Prototyping.

Hot Lithografie

Hot Litography

Kern der Technologie ist ein eigens entwickelter und patentierter Beheizungs- und Beschichtungsmechanismus, welcher selbst höchst viskose Harze und Pasten bei Arbeitstemperaturen von bis zu 120°C sicher und mit größter Präzision verarbeitet. Dadurch sind Bauteile mit hoher Schlagzähigkeit, ausgeprägter Wärmeformbeständigkeit und Oberflächen vergleichbar mit denen von spritzgegossenen Bauteilen möglich.

INDIVIDUELLE ANFRAGEN

Über das integrierte Tool auf unserer 3D-Druck-Plattform für individuelle Angebote haben Sie die Möglichkeit, individuelle Anfragen an uns zu übermitteln. Diese können Sie einfach und zentral in Ihrem Account erstellen, einsehen, verwalten und bei Bedarf auch anpassen. Im Hintergrund wird Ihre Anfrage bearbeitet und Sie erhalten über die Plattform ein Angebot. Abschließend haben Sie die Möglichkeit, das unterbreitete Angebot anzunehmen und Ihren Auftrag über den normalen Bestellprozess der 3D-Druck-Plattform als Bestellung abzuwickeln.

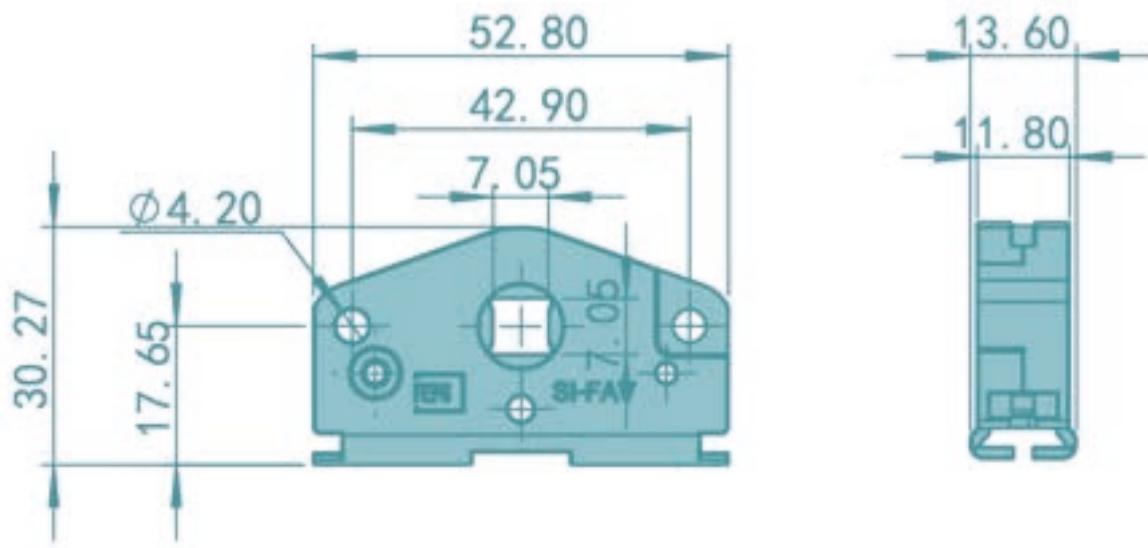
Schon gewusst? Für Fragen im Rahmen einer Anfrage, aber auch für allgemeine, oder projektspezifische Fragen zum 3D-Druck, können Sie Unterhaltungen starten. Nutzen Sie dafür einfach das Tool „Nachrichten“. Nach kurzer Zeit erhalten Sie über das System eine Antwort von unseren Anwendungstechnikern, die Ihnen dabei behilflich ist, Ihren Vorgang weiterzuverfolgen und eine Bestellung auszulösen.

Ihr Vorteil: Die gesamte Kommunikation wird zentral über die Plattform abgewickelt. Dadurch erhalten Sie schriftliche und nachweisbare Bestätigungen, Aussagen sowie Angebote zu Ihrem Vorgang. Mittels Push-Benachrichtigung an die in Ihrem Account hinterlegte E-Mail-Adresse verpassen Sie keine Rückmeldung.

Wenn Sie unsere 3D-Druckplattform ausführlich testen wollen, können Sie sich auf unserer Website FEPS.de eine kostenlose Testdatei herunterladen und diese im Online-Rechner nutzen. Mit dieser Datei können Sie die Plattform ausprobieren.



SI-FAV



3D-ANSICHT

FEPS GEAR

GETRIEBEGEHÄUSE SI-FAV INKL. ZAHNRAD FÜR FENSTERGETRIEBE DER MARKE SIEGENIA SERIE FAVORIT D 16,0

Anwendung an: Holzfenster, Kunststofffenster

für Beschlagsystem Siegenia Favorit

DIN-Richtung: DIN-Universal

Dornmaß: 16 mm

Individualisierbarkeit: Nein

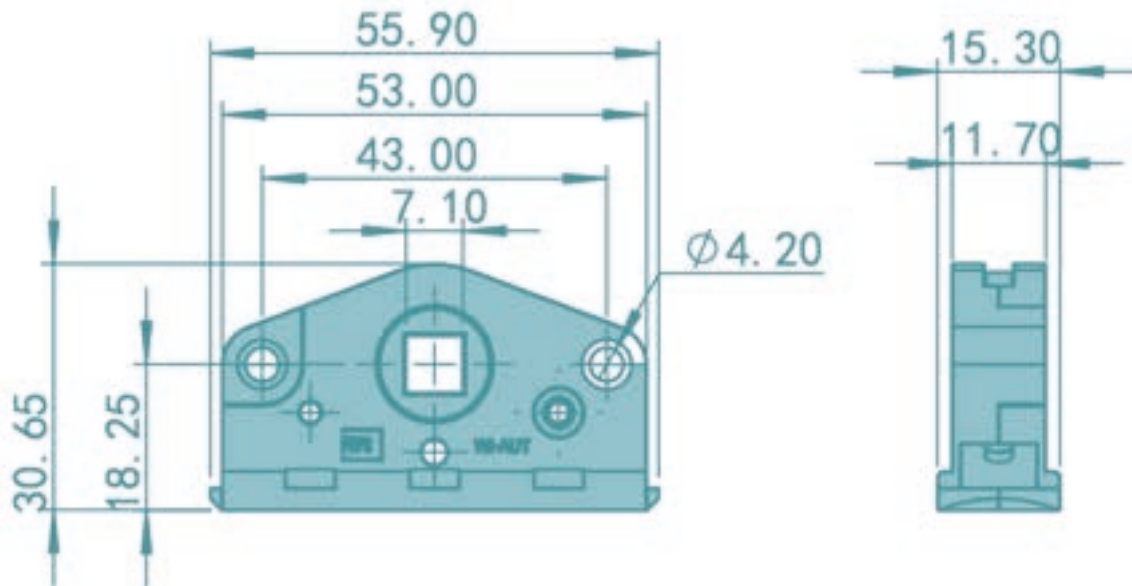
schraubbare Verbindung mittels innensechskant Zylinderschraube (M3)



EAN Stück	Herstellerartikelnummer (HAN)	EAN Verpackungseinheit	Inhalt Verpackungseinheit
4064692000003 	SI-FAV	4064692999994 	50 Stück
Material	Farbe/Oberfläche	Artikelgewicht	Abmessungen
Guss	Silber/Verzinkt	0,07 kg	52,8 × 13,6 × 30,3 mm



WI-AUT



3D-ANSICHT

FEPS GEAR

GETRIEBEGEHÄUSE WI-AUT INKL. ZAHNRAD FÜR FENSTERGETRIEBE DER MARKE WINKHAUS SERIE AUTOPILOT AKTIV PILOT D 15,5

Anwendung an: Holzfenster, Kunststofffenster

für Beschlagsystem: Winkhaus Auto Pilot, Winkhaus Aktiv Pilot

DIN-Richtung: DIN-Universal

Dornmaß: 15,5 mm

Individualisierbarkeit: Nein

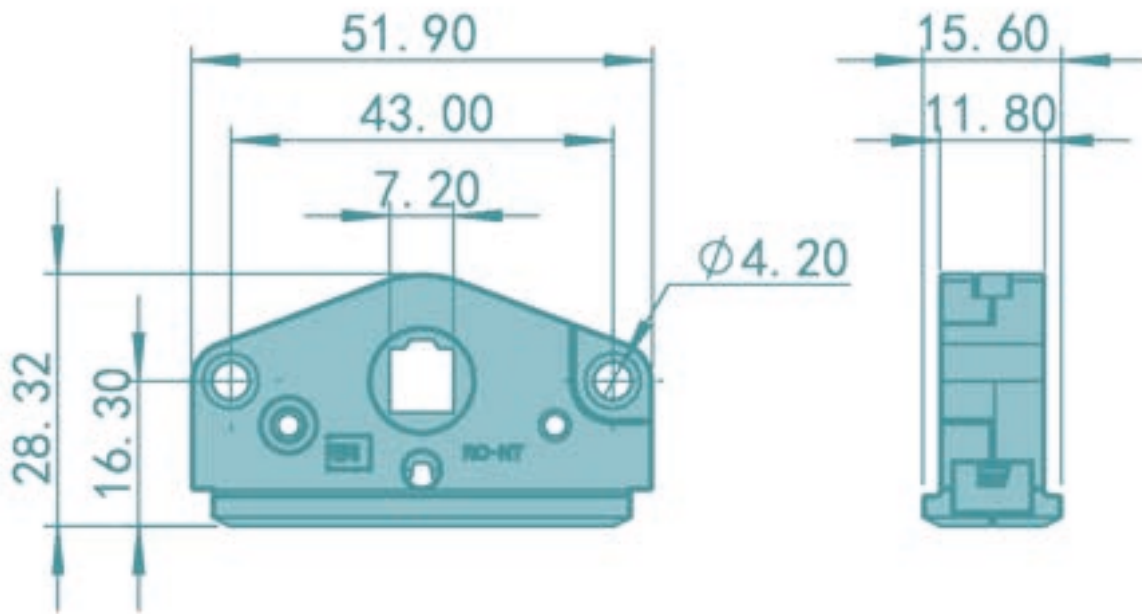
schraubbare Verbindung mittels innensechskant Zylinderschraube (M3)



EAN Stück	Herstellerartikelnummer (HAN)	EAN Verpackungseinheit	Inhalt Verpackungseinheit
4064692000027 	WI-AUT	4064692999987 	50 Stück
Material	Farbe/Oberfläche	Artikelgewicht	Abmessungen
Guss	Silber/Verzinkt	0,08 kg	55,9 × 30,7 × 15,3 mm



RO-NT



3D-ANSICHT

FEPS GEAR

GETRIEBEGEHÄUSE INKL. ZAHNRAD ALS ERSATZ FÜR FENSTERGETRIEBE DER MARKE ROTO SERIE NT D15,0

Anwendung an: Holzfenster, Kunststofffenster

für Beschlagsystem. ROTO NT, ROTO NX, ROTO Kurier 2

DIN-Richtung: DIN-Universal

Dornmaß: 15 mm

Individualisierbarkeit: Nein

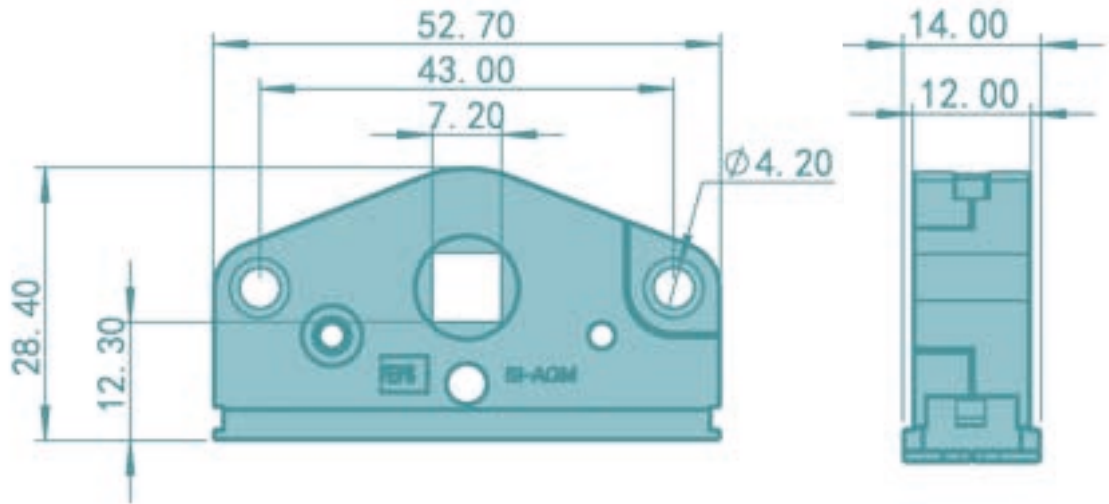
schraubbare Verbindung mittels innensechskant Zylinderschraube (M3)



EAN Stück	Herstellerartikelnummer (HAN)	EAN Verpackungseinheit	Inhalt Verpackungseinheit
4064692000034 	RO-NT	4064692999970 	50 Stück
Material	Farbe/Oberfläche	Artikelgewicht	Abmessungen
Guss	Silber/Verzinkt	0,069 kg	51,9× 28,3 × 15,6 mm



SI-AGM



3D-ANSICHT

FEPS GEAR

GETRIEBEGEHÄUSE SI-AGM INKL. ZAHNRAD FÜR FENSTERGETRIEBE DER MARKE AUBI SERIE AGM AGK AGMK AGKK D15,5

Anwendung an: Holzfenster, Kunststofffenster

für Beschlagsystem: Winkhaus Auto Pilot, Winkhaus Aktiv Pilot

DIN-Richtung: DIN-Universal

Dornmaß: 15,5 mm

Individualisierbarkeit: Nein

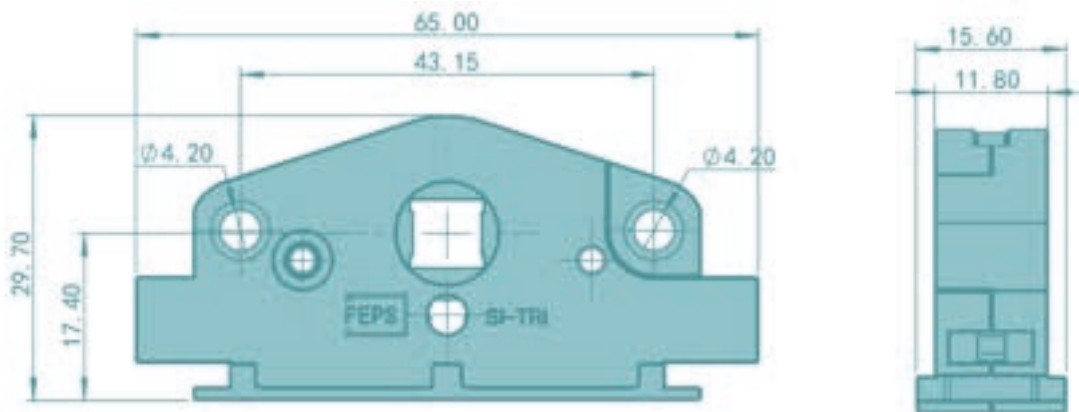
schraubbare Verbindung mittels innensechskant Zylinderschraube (M3)



EAN Stück	Herstellerartikelnummer (HAN)	EAN Verpackungseinheit	Inhalt Verpackungseinheit
4064692000041 	SI-AGM	4064692999963 	50 Stück
Material	Farbe/Oberfläche	Artikelgewicht	Abmessungen
Guss	Silber/Verzinkt	0,068 kg	52,7 × 14 × 28,4 mm



SI-TRI



FEPS GEAR

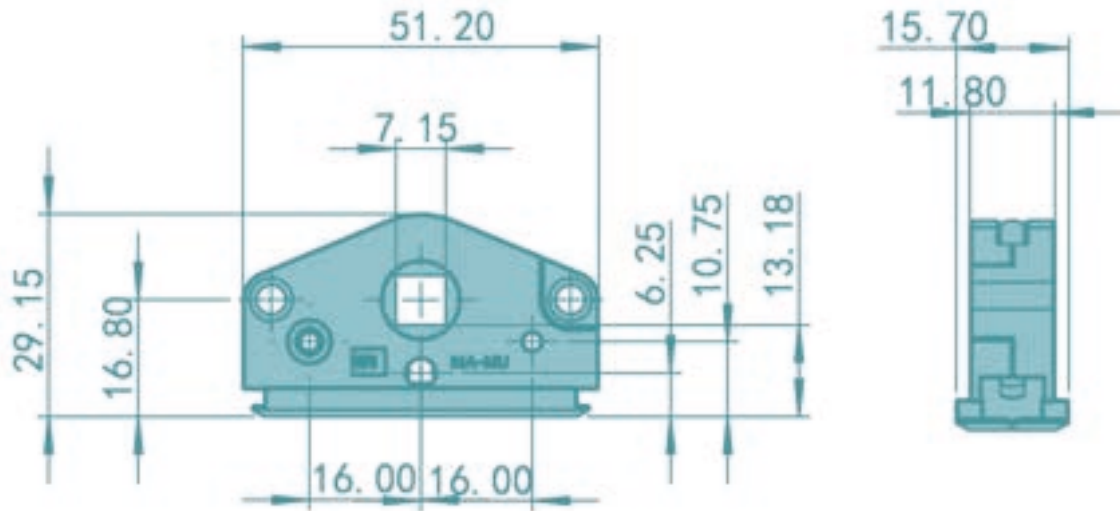
GETRIEBEGEHÄUSE SI-TRI INKL. ZAHNRAD FÜR FENSTERGETRIEBE DER MARKE SIEGENIA SERIE TRIAL SIEGENIA FAVORIT D 16,0

Anwendung an: Holzfenster, Kunststofffenster
 für Beschlagssystem: Siegenia Favorit
 DIN-Richtung: DIN-Universal
 Dornmaß: 16 mm
 Individualisierbarkeit: Nein
 schraubbare Verbindung mittels innensechskant Zylinderschraube (M3)

EAN Stück	Herstellerartikelnummer (HAN)	EAN Verpackungseinheit	Inhalt Verpackungseinheit
4064692001628 	SI-TRI	4064692999666 	50 Stück
Material	Farbe/Oberfläche	Artikelgewicht	Abmessungen
Guss	Silber/Verzinkt	0,076 kg	65 × 29,7 × 15,6 mm



MA-MU



3D-ANSICHT

FEPS GEAR

GETRIEBEGEHÄUSE MA-MU INKL. ZAHNRAD FÜR FENSTERGETRIEBE DER MARKE MACO
SERIE MACO TREND MACO MULTI-TREND MACO MULTI-MATIC D15,0

Anwendung an: Holzfenster, Kunststofffenster

für Beschlagsystem: Maco Trend, Maco Multi-Trend, Maco Multi-Matic

DIN-Richtung: DIN-Universal

Dornmaß: 15 mm

Individualisierbarkeit: Nein

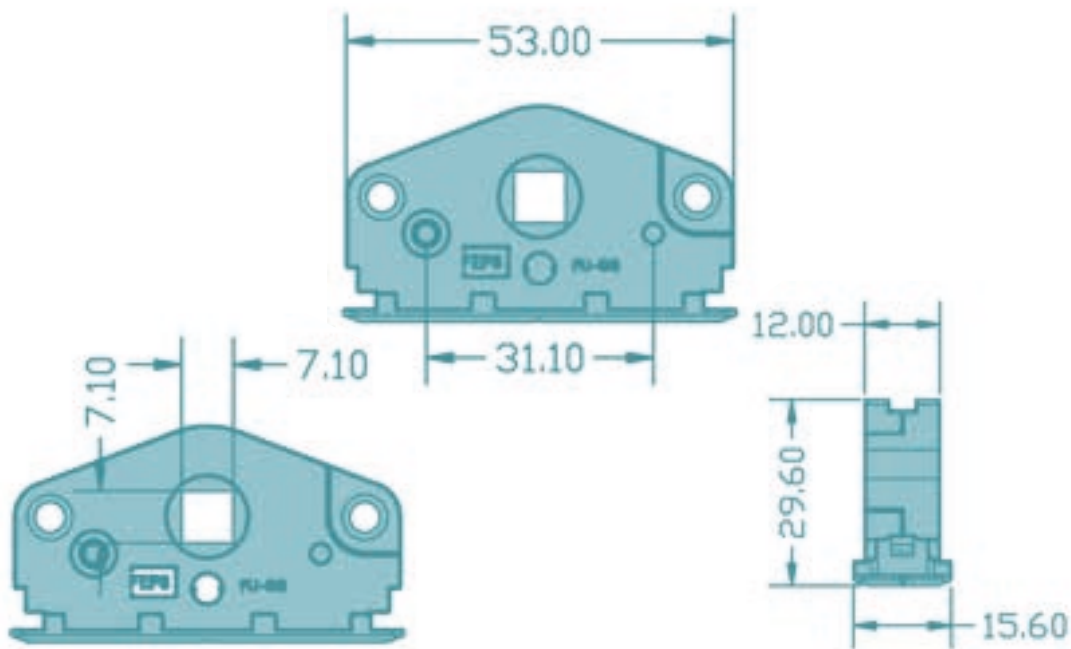
schraubbare Verbindung mittels innensechskant Zylinderschraube (M3)



EAN Stück	Herstellerartikelnummer (HAN)	EAN Verpackungseinheit	Inhalt Verpackungseinheit
4064692000058 	MA-MU	4064692999956 	50 Stück
Material	Farbe/Oberfläche	Artikelgewicht	Abmessungen
Guss	Silber/Verzinkt	0,071 kg	51,2 × 29,15 × 15,7 mm



FU-GG



3D-ANSICHT

FEPS GEAR

GETRIEBEGEHÄUSE FU-GG INKL. ZAHNRAD FÜR FENSTERGETRIEBE DER MARKE FUHR D15,0

Anwendung an: Holzfenster, Kunststofffenster

DIN-Richtung: DIN-Universal

Dornmaß: 15 mm

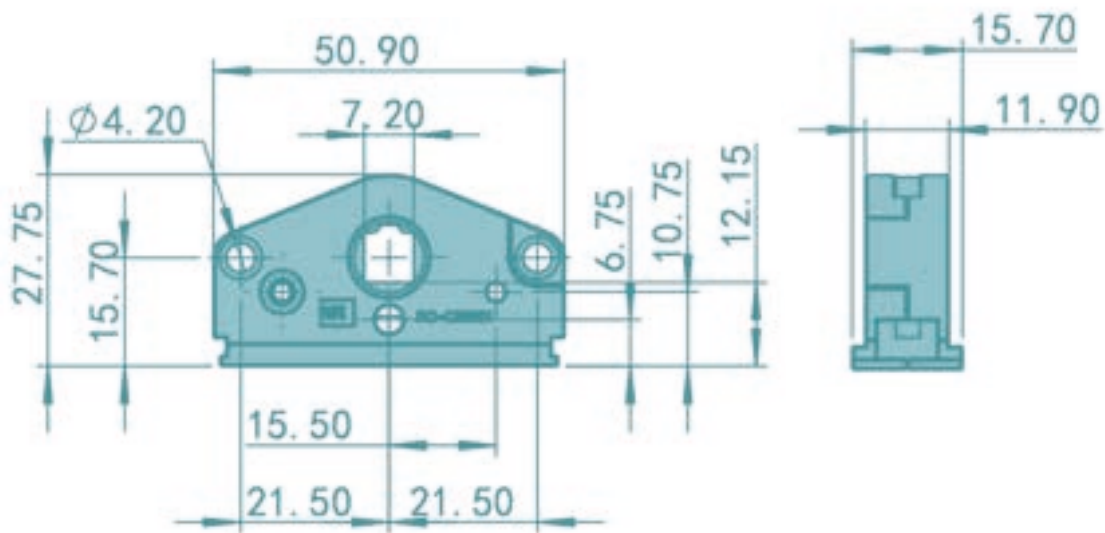
Individualisierbarkeit: Nein

schraubbare Verbindung mittels innensechskant Zylinderschraube (M3)

EAN Stück	Herstellerartikelnummer (HAN)	EAN Verpackungseinheit	Inhalt Verpackungseinheit
4064692001611 	FU-GG	4064692999659 	50 Stück
Material	Farbe/Oberfläche	Artikelgewicht	Abmessungen
Guss	Silber/Verzinkt	0,074 kg	53 × 29,6 × 15,6 mm



RO-CEN101



© 3D-ANSICHT

FEPS GEAR

GETRIEBEGEHÄUSE RO-CEN101 INKL. ZAHNRAD FÜR FENSTERGETRIEBE DER MARKE ROTO SERIE CENTRO D14,5

Anwendung an: Holzfenster, Kunststofffenster

für Beschlagsystem: Roto Centro 100/101

DIN-Richtung: DIN-Universal

Dornmaß: 14,5 mm

Individualisierbarkeit: Nein

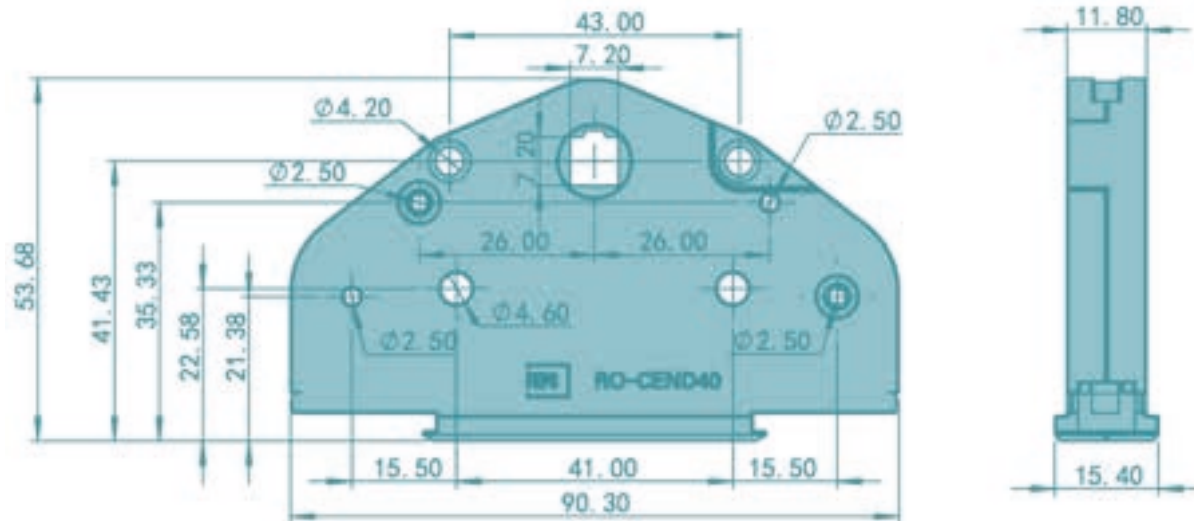
schraubbare Verbindung mittels innensechskant Zylinderschraube (M3)



EAN Stück	Herstellerartikelnummer (HAN)	EAN Verpackungseinheit	Inhalt Verpackungseinheit
4064692000072 	RO-CEN 101	4064692999949 	50 Stück
Material	Farbe/Oberfläche	Artikelgewicht	Abmessungen
Guss	Silber/Verzinkt	0,07 kg	50,9 × 15,7 × 27,8 mm



RO-CEND40



© 3D-ANSICHT

FEPS GEAR

GETRIEBEGEHÄUSE RO-CEND40 INKL. ZAHNRAD ALS ERSATZ FÜR FENSTERGETRIEBE DER MARKE ROTO SERIE CENTRO D40 SILBER

Anwendung an: Holzfenster, Kunststofffenster

für Beschlagsystem: ROTO NT / Roto Centro 100/101

DIN-Richtung: DIN-Universal

Dornmaß: 40 mm

Individualisierbarkeit: Nein

schraubbare Verbindung mittels innensechskant Zylinderschraube (M3)

EAN Stück	Herstellerartikelnummer (HAN)	EAN Verpackungseinheit	Inhalt Verpackungseinheit
4064692000492 	RO-CEND40	4064692004445 	30 Stück
Material	Farbe/Oberfläche	Artikelgewicht	Abmessungen
Guss	Verzinkt	0,07 kg	90,3 × 53,7 × 15,4 mm



FE-BOX001



FEPS GEAR

SORTIMENTSBOX FE-BOX001 30 TLG. SI-FAV, WI-AUT, RO-NT, SI-AGM, MA-MU, RO-CEN JEWEILS 5 STÜCK

jeweils 5x FEPS Gear Getriebegehäuse inkl. Zahnrad für:

SI-FAV Fenstergetriebe der Marke Siegenia Serie Favorit D16,0

WI-AUT Fenstergetriebe der Marke Winkhaus Serie Autopilot Aktiv Pilot D15,5

RO-NT Fenstergetriebe der Marke Roto Serie ROTO NT ROTO NX ROTO KURIER 2 D15,0

SI-AGM Fenstergetriebe der Marke Aubi Serie AGM AGK AGMK AGKK D15,5

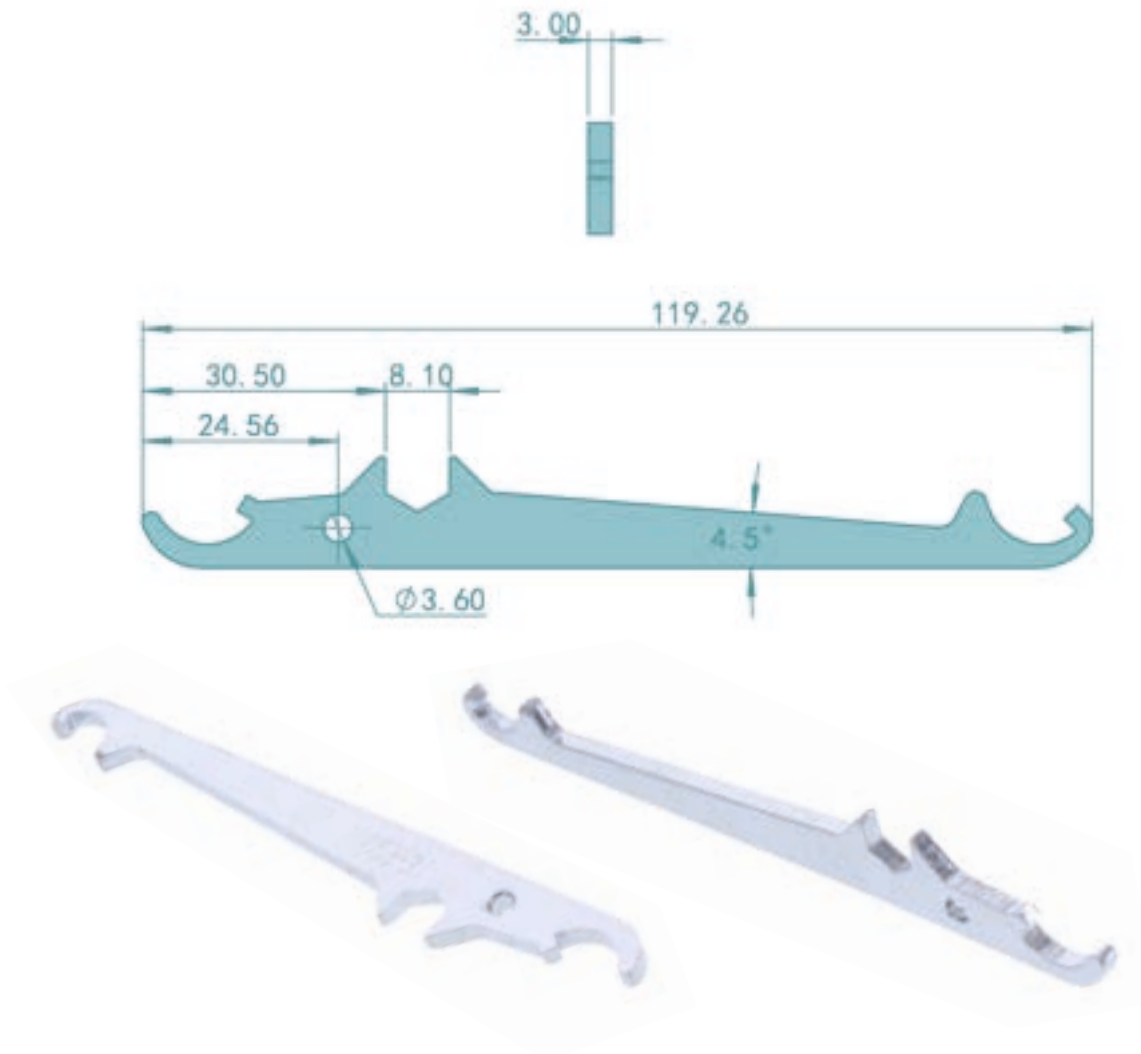
MA-MU Fenstergetriebe der Marke MACO Serie MACO TREND MACO MULTI-TREND MACO MULTI-MATIC D15,0

RO-CEN101 Fenstergetriebe der Marke Roto Serie Centro D14,5

EAN Stück	Herstellerartikelnummer (HAN)	EAN Verpackungseinheit	Inhalt Verpackungseinheit
	FE-BOX001		
Material	Farbe/Oberfläche	Artikelgewicht	Abmessungen
Guss		2,780 kg	257 × 153 × 111 mm



FE-ES001



FEPS TOOL

FENSTER-EINSTELLSCHLÜSSEL FE-ES001 FÜR AUBI ECKLAGER SILBER GLÄNZEND

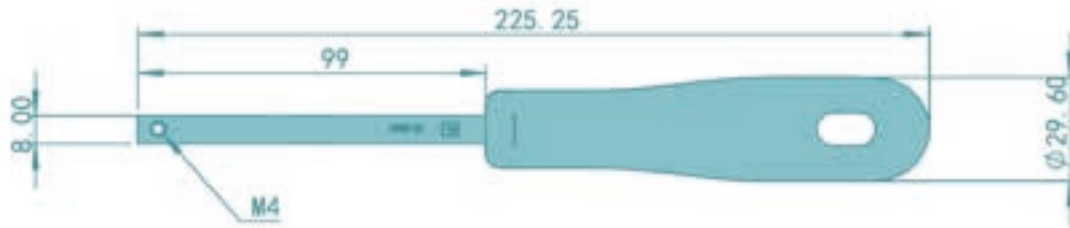
Verwendbar für: Tür, Fenster
 für Beschlagsystem: AUBI A300
 Individualisierbarkeit: Nein



EAN Stück	Herstellerartikelnummer (HAN)	EAN Verpackungseinheit	Inhalt Verpackungseinheit
4064692000171 	FE-ES001	4064692999925 	200 Stück
Material	Farbe/Oberfläche	Artikelgewicht	Abmessungen
Stahl	Silber	0,02 kg	119,3 × 14 × 3 mm



FE-DE001



FEPS TOOL

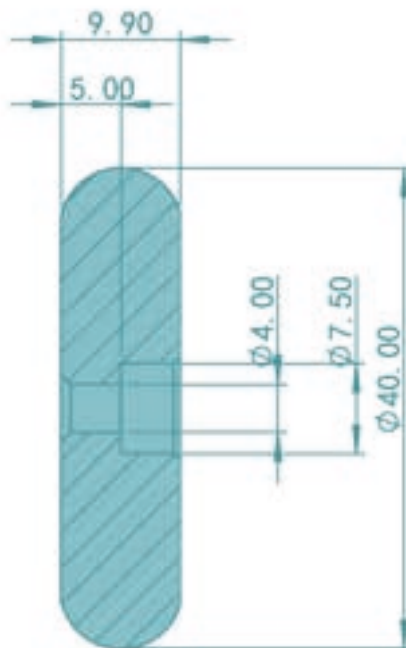
DICHTUNGSEINROLLER FE-DE001 FÜR ROLLEN FE-RD001 FE-RD002 FE-RD003 UND FE-RD004 TÜRKIS

Individualisierbarkeit: Nein

EAN Stück	Herstellerartikelnummer (HAN)	EAN Verpackungseinheit	Inhalt Verpackungseinheit
	FE-DE001		50 Stück
Material	Farbe/Oberfläche	Artikelgewicht	Abmessungen
Kunststoff, Stahl	Türkis RAL 5018/verzinkt	0,860 kg	225,3 × 29,6 × 29,6 mm



FE-RD001



FEPS TOOL

ROLLE FE-RD001 FÜR DICHTUNGSEINROLLER FE-DE001 AUSFÜHRUNG 1 WEISS

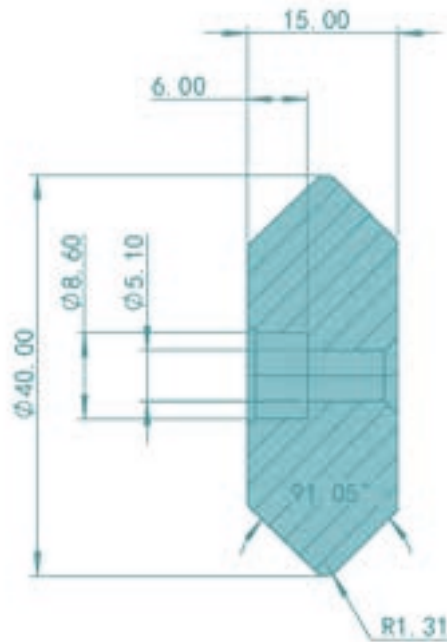
Individualisierbarkeit: Nein

Für Falztiefen von 10 mm

EAN Stück	Herstellerartikelnummer (HAN)	EAN Verpackungseinheit	Inhalt Verpackungseinheit
4064692002892 	FE-RD001	4064692003967 	50 Stück
Material	Farbe/Oberfläche	Artikelgewicht	Abmessungen
Kunststoff	weiß	0,013 kg	40 × 40 × 9,9 mm



FE-RD002



FEPS TOOL

ROLLE FE-RD002 FÜR DICHTUNGSEINROLLER FE-DE001 AUSFÜHRUNG 1 WEISS

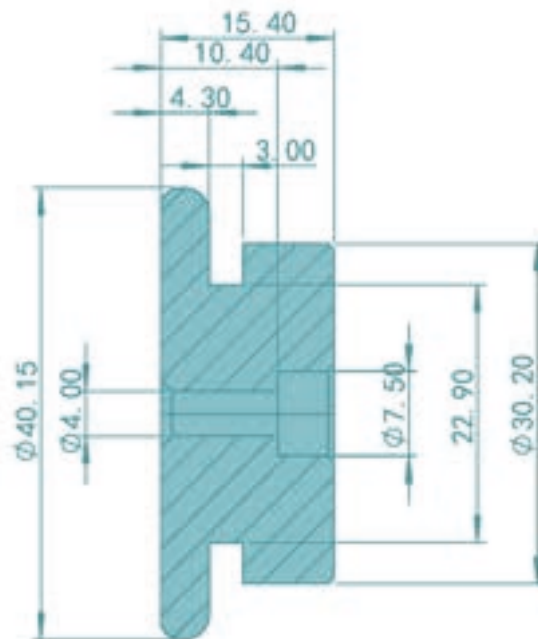
Individualisierbarkeit: Nein

Für Falztiefen von 15 mm

EAN Stück	Herstellerartikelnummer (HAN)	EAN Verpackungseinheit	Inhalt Verpackungseinheit
4064692002908 	FE-RD002	4064692003974 	50 Stück
Material	Farbe/Oberfläche	Artikelgewicht	Abmessungen
Kunststoff	weiß	0,015 kg	40 × 40 × 15 mm



FE-RD003



FEPS TOOL

ROLLE FE-RD003 FÜR DICHTUNGSEINROLLER FE-DE001 AUSFÜHRUNG 1 WEISS

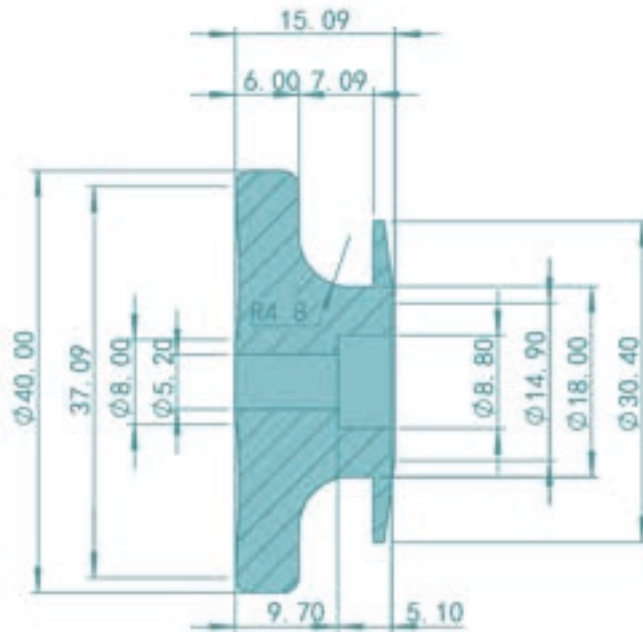
Individualisierbarkeit: Nein

Für Falztiefen von 4,3 mm

EAN Stück	Herstellerartikelnummer (HAN)	EAN Verpackungseinheit	Inhalt Verpackungseinheit
4064692002915 	FE-RD003	4064692003981 	50 Stück
Material	Farbe/Oberfläche	Artikelgewicht	Abmessungen
Kunststoff	weiß	0,014 kg	40 × 40 × 15,4 mm



FE-RD004



3D-ANSICHT

FEPS TOOL

ROLLE FE-RD004 FÜR DICHTUNGSEINROLLER FE-DE001 AUSFÜHRUNG 1 WEISS

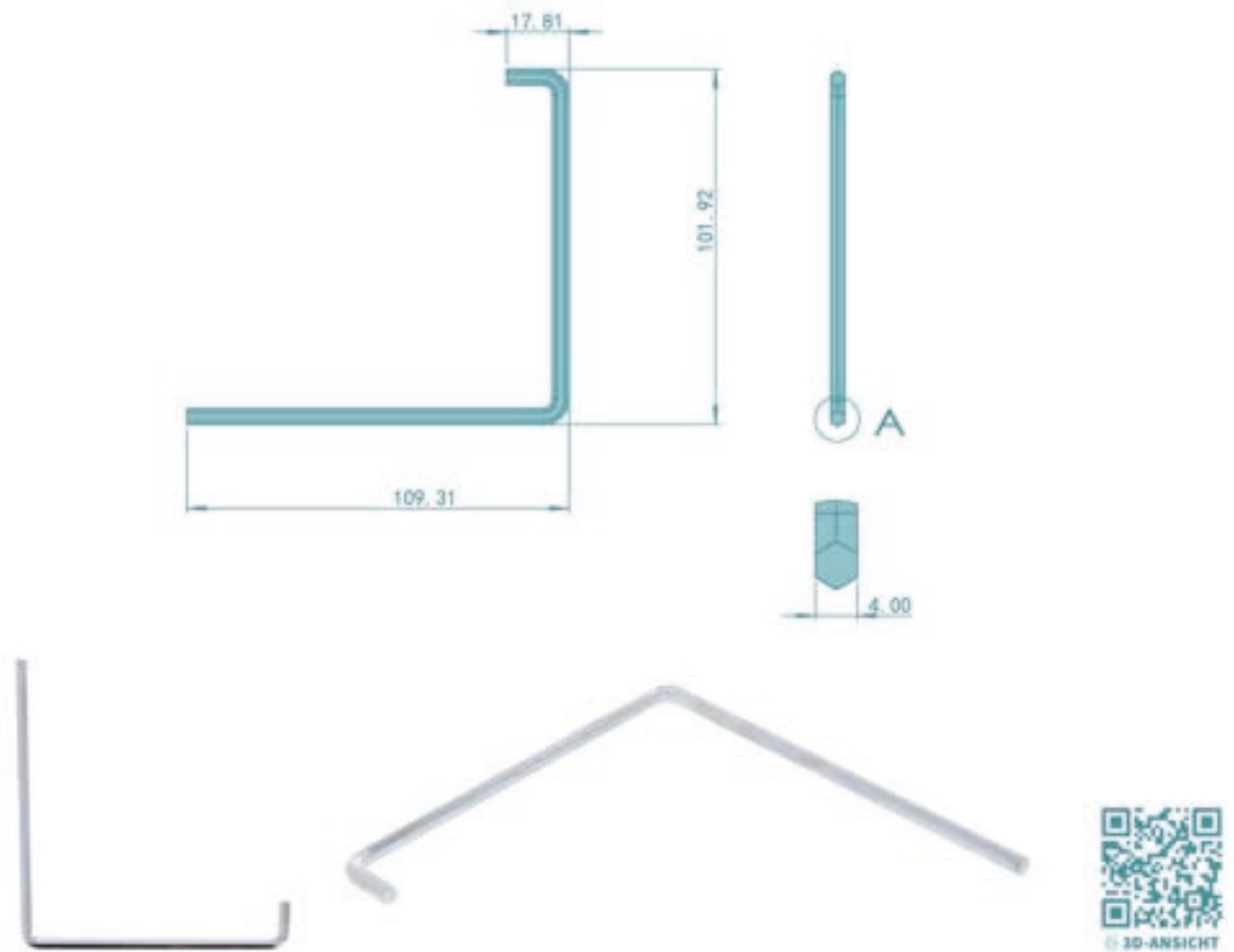
Individualisierbarkeit: Nein

Für Falztiefen von 6 mm

EAN Stück	Herstellerartikelnummer (HAN)	EAN Verpackungseinheit	Inhalt Verpackungseinheit
4064692002922 	FE-RD004	4064692003998 	50 Stück
Material	Farbe/Oberfläche	Artikelgewicht	Abmessungen
Kunststoff	weiß	0,011 kg	40 × 40 × 15,1 mm



FE-ES002



FEPS TOOL

FENSTER-EINSTELLSCHLÜSSEL FE-ES002 DOPPELT GEBOGEN 4 MM SECHSKANT VERZINKT

Sechskant: 4 mm

Individualisierbarkeit: Nein

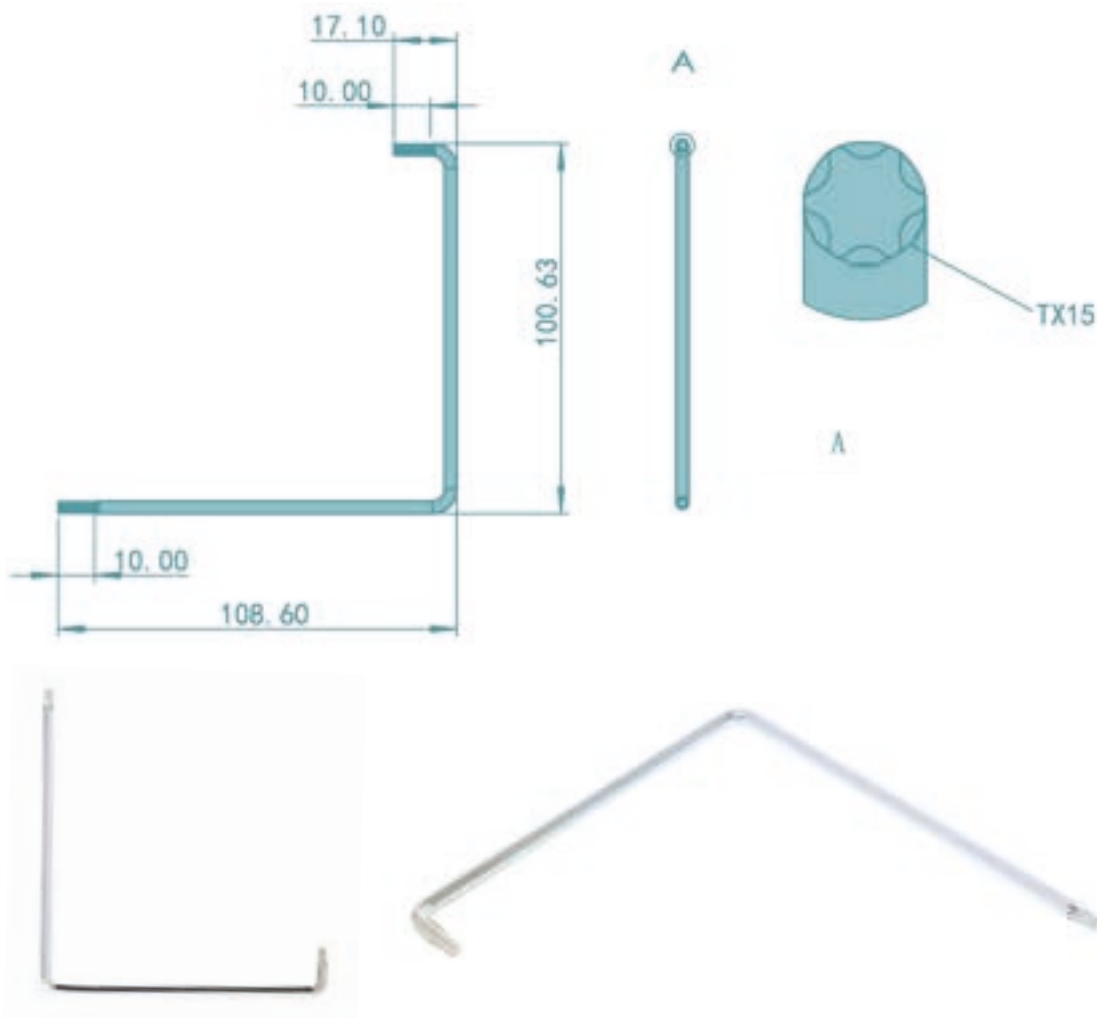
Referenznummer(n) vergleichbar mit Original-Ersatzteil-Nummer: ROTO 208609, WINKHAUS 1555331, GU 9-43631-64-0-6, SIEGENIA 872154



EAN Stück	Herstellerartikelnummer (HAN)	EAN Verpackungseinheit	Inhalt Verpackungseinheit
4064692000140 	FE-ES002	4064692999895 	100 Stück
Material	Farbe/Oberfläche	Artikelgewicht	Abmessungen
Stahl	Silber	0,023 kg	109,3 × 101,9 × 17,8 mm



FE-ES003



FEPS TOOL

FENSTER-EINSTELLSCHLÜSSEL FE-ES003 DOPPELT GEBOGEN T 15 VERZINKT

Individualisierbarkeit: Nein

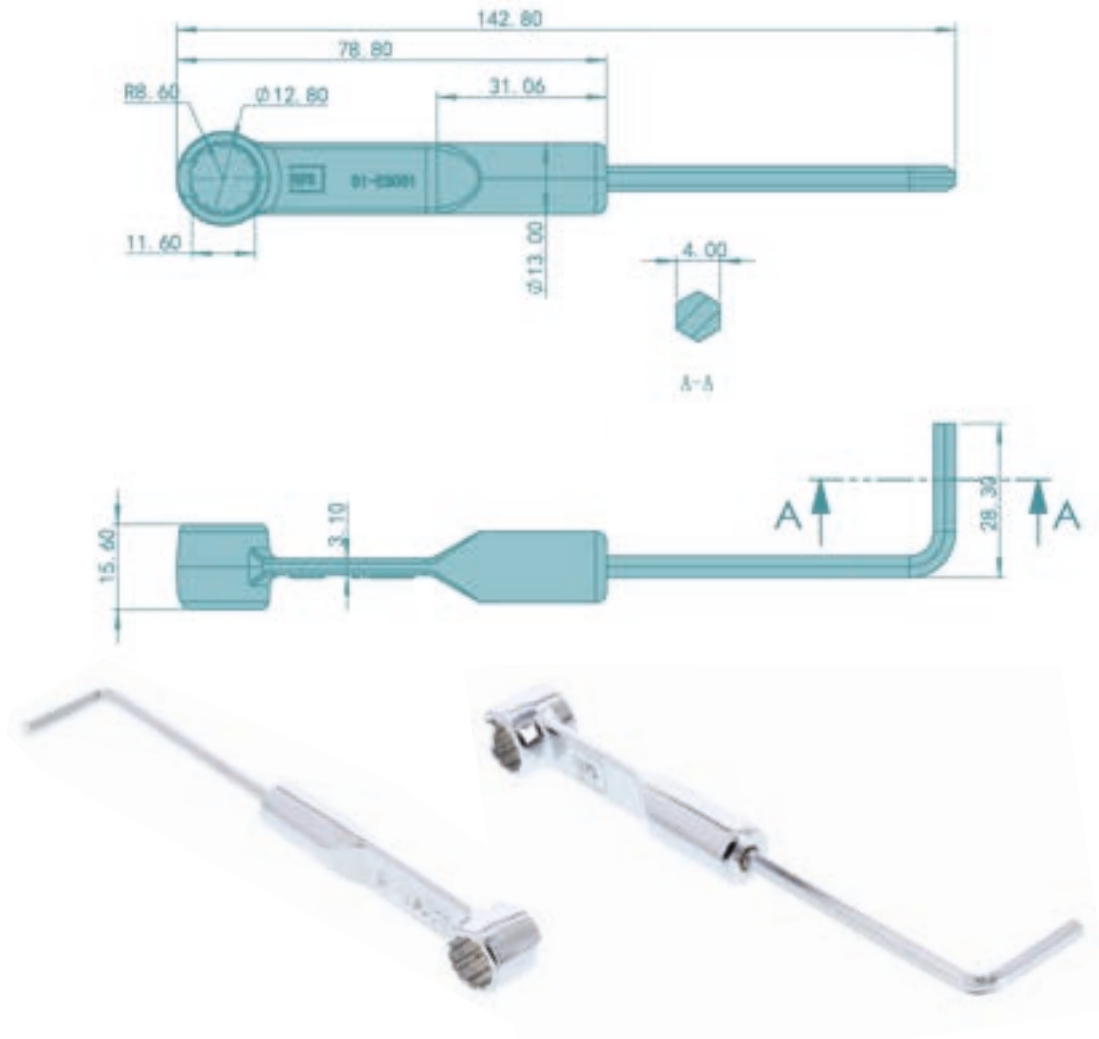
Referenznummer(n) vergleichbar mit Original-Ersatzteil-Nummer: Maco 44192



EAN Stück	Herstellerartikelnummer (HAN)	EAN Verpackungseinheit	Inhalt Verpackungseinheit
4064692001109 	FE-ES003	4064692999642 	100 Stück
Material	Farbe/Oberfläche	Artikelgewicht	Abmessungen
Stahl	Silber/Verzinkt	0,022 kg	108,6 × 100,6 × 17,1 mm



SI-ES001



FEPS TOOL

FENSTER-EINSTELLSCHLÜSSEL SI-ES001 FÜR FENSTERBESCHLÄGE DER MARKE SIEGENIA 4 MM SECHSKANT

Sechskant: 4 mm

für Beschlagsystem: SIEGENIA FAVORIT, SIEGENIA TITAN IP, SIEGENIA TITAN AF

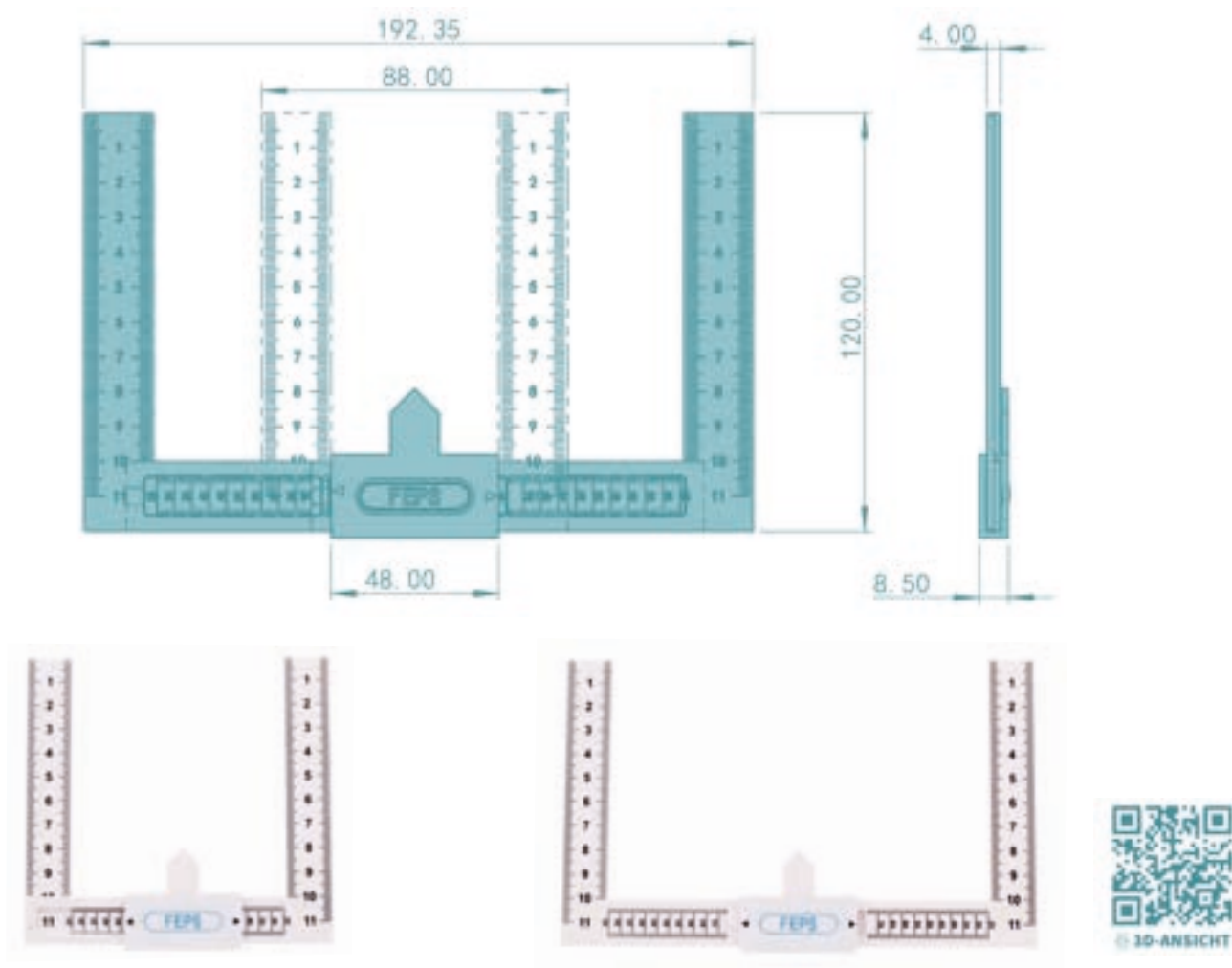
Individualisierbarkeit: Nein

Referenznummer(n) vergleichbar mit Original-Ersatzteil-Nummer: SIEGENIA 157756

EAN Stück	Herstellerartikelnummer (HAN)	EAN Verpackungseinheit	Inhalt Verpackungseinheit
4064692000195 	SI-ES001	4064692999789 	50 Stück
Material	Farbe/Oberfläche	Artikelgewicht	Abmessungen
Guss, Stahl	silber/vernickelt	0,059 kg	142,8 × 28,3 × 15,6 mm



FE-ML001



FEPS TOOL

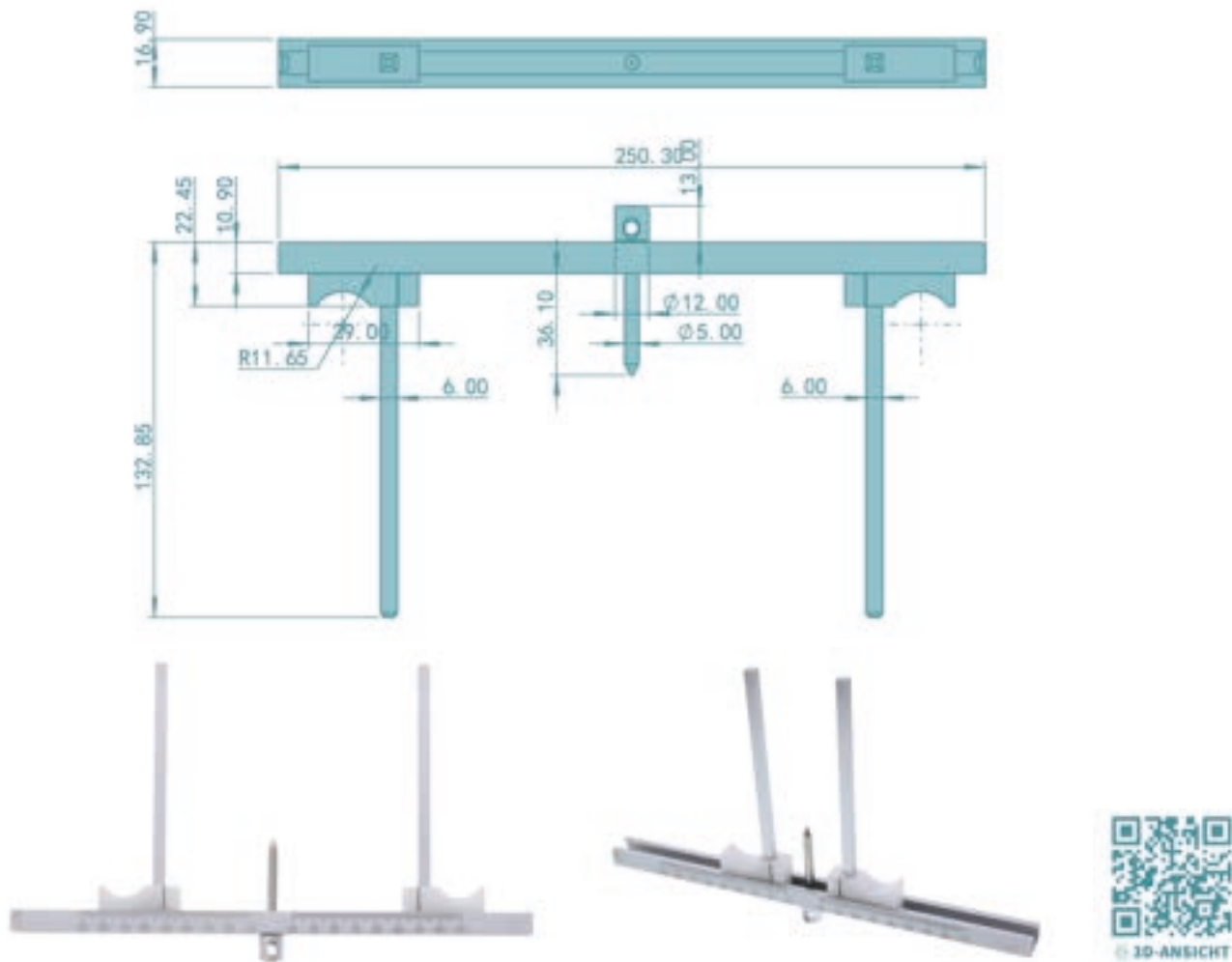
ZYLINDERMESSLEHRE FE-ML001 KUNSTSTOFF WEISS

Individualisierbarkeit: Ja-Logoprint

EAN Stück	Herstellerartikelnummer (HAN)	EAN Verpackungseinheit	Inhalt Verpackungseinheit
4064692000546 	FE-ML001	4064692999772 	40 Stück
Material	Farbe/Oberfläche	Artikelgewicht	Abmessungen
Kunststoff	Weiß/Roh	0,022 kg	192,4 × 120 × 8,5 mm



FE-ML002



FEPS TOOL

ZYLINDERMESSLEHRE FE-ML002 ALUMINIUM SILBER

Individualisierbarkeit: Ja - Lasergravur

EAN Stück	Herstellerartikelnummer (HAN)	EAN Verpackungseinheit	Inhalt Verpackungseinheit
4064692000553 	FE-ML002	4064692000553 	1 Stück
Material	Farbe/Oberfläche	Artikelgewicht	Abmessungen
Aluminium	Silber/Gebürstet	0,102 kg	250,3 × 132,9 × 16,9 mm



FE-ML003



FEPS TOOL

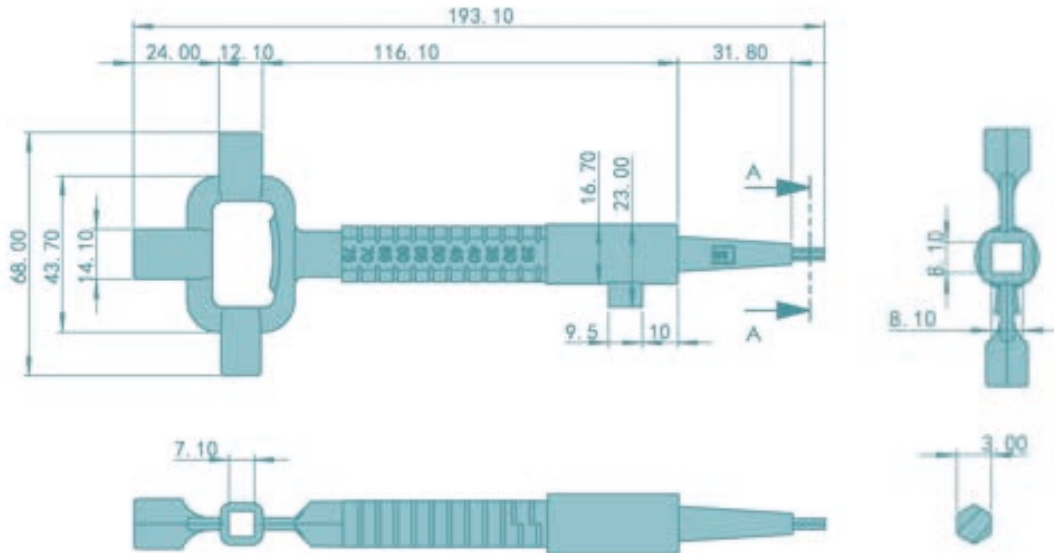
MESSLEHRE FE-ML003 ALUMINIUM TÜRKIS

Individualisierbarkeit: Ja - Lasergravur

EAN Stück	Herstellerartikelnummer (HAN)	EAN Verpackungseinheit	Inhalt Verpackungseinheit
4064692002946 	FE-ML003	4064692003943 	50 Stück
Material	Farbe/Oberfläche	Artikelgewicht	Abmessungen
Aluminium	Türkis	0,095 kg	123,7 × 39 × 24 mm



FE-BS001



FEPS TOOL

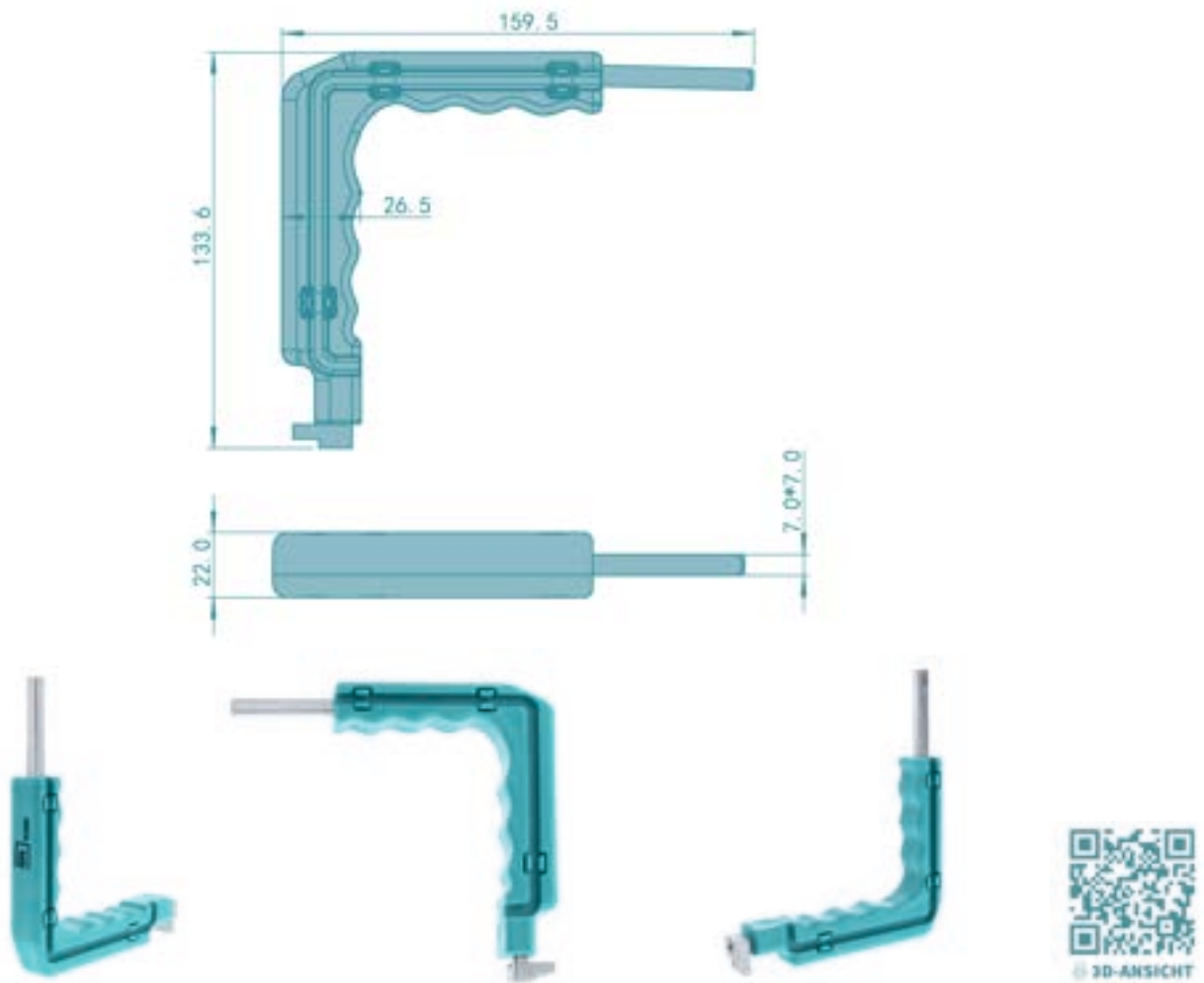
UNIVERSAL BAUSCHLÜSSEL FE-BS001 MIT FLASCHENÖFFNER SILBER

Individualisierbarkeit: Ja - Logo in Form

EAN Stück	Herstellerartikelnummer (HAN)	EAN Verpackungseinheit	Inhalt Verpackungseinheit
4064692000539 	FE-BS001	4064692002779 	25 Stück
Material	Farbe/Oberfläche	Artikelgewicht	Abmessungen
Guss	Silber/Vernickelt	0,186 kg	193,1 × 68 × 3 mm



FE-SZ001



FEPS TOOL

STIFTZIEHER FE-SZ001 FÜR WI-SL001 INKL. AUFNAHME FÜR FE-ES002 UND FÜR FE-ES003 TÜRKIS

für WI-SL001 inkl. Aufnahme für FE-ES002 + FE-ES003

Anwendung an: Holzfenster, Kunststofffenster

für Beschlagssystem: WINKHAUS PILOT, WINKHAUS AUTO PILOT, WINKHAUS AKTIV PILOT

Individualisierbarkeit: Nein

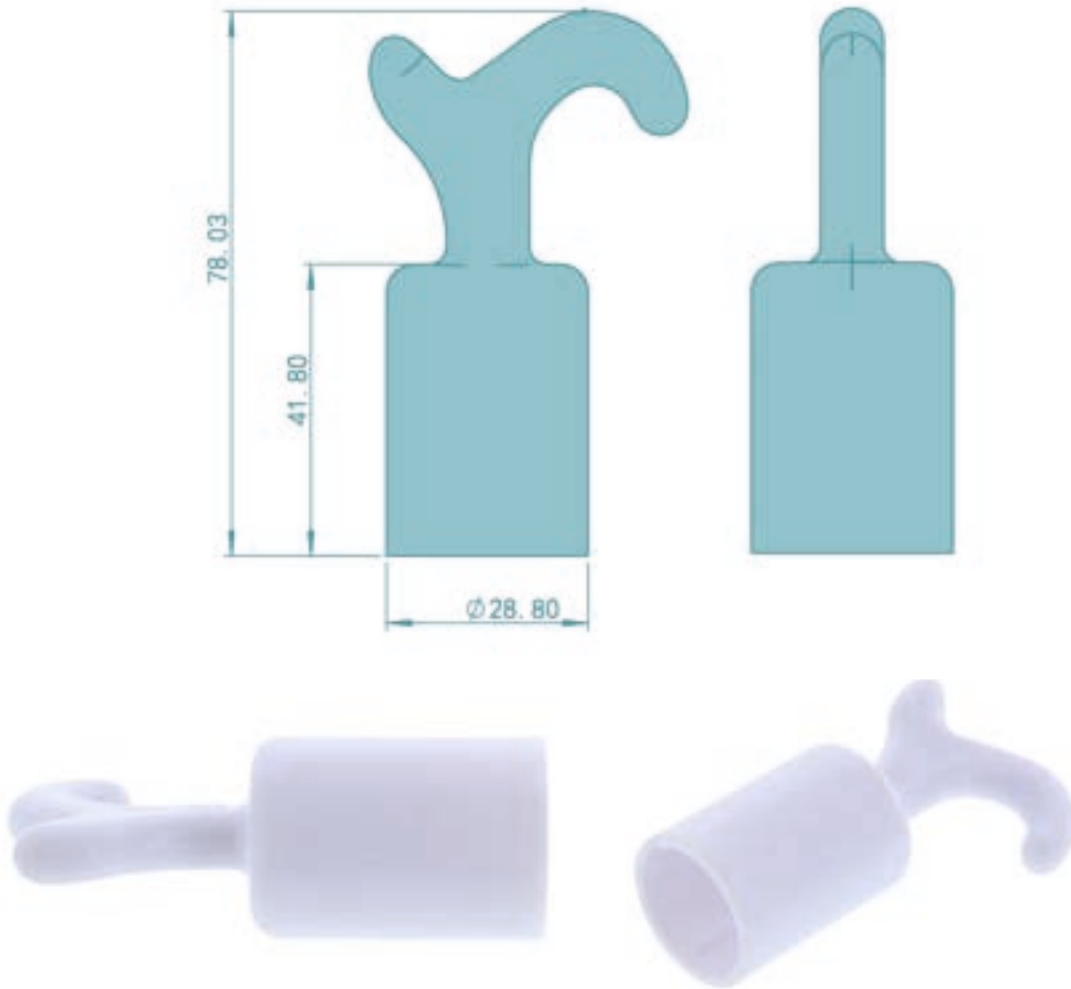
Referenznummer(n) vergleichbar mit Original-Ersatzteil-Nummer: WINKHAUS 1992742



EAN Stück	Herstellerartikelnummer (HAN)	EAN Verpackungseinheit	Inhalt Verpackungseinheit
4064692001727 	FE-SZ001	4064692002823 	30 Stück
Material	Farbe/Oberfläche	Artikelgewicht	Abmessungen
Kunststoff, Stahl	Türkis RAL 5018/verzinkt	0,170 kg	159,5 × 133,6 × 22 mm



FE-SH001



3D-ANSICHT

FEPS TOOL

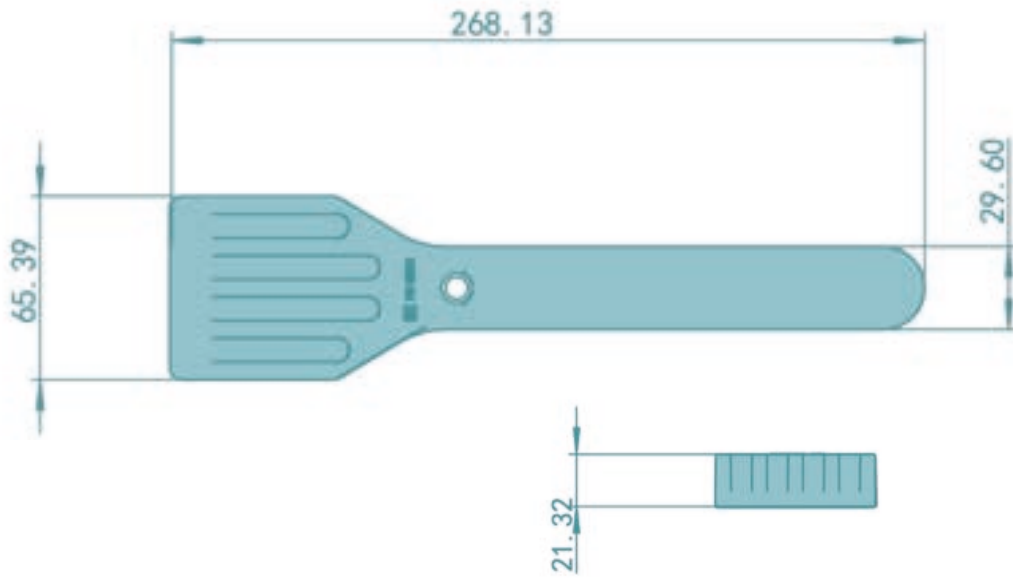
STOCKHAKEN KUNSTSTOFF WEISS

Individualisierbarkeit: Nein

EAN Stück	Herstellerartikelnummer (HAN)	EAN Verpackungseinheit	Inhalt Verpackungseinheit
	FE-SH001		50 Stück
Material	Farbe/Oberfläche	Artikelgewicht	Abmessungen
Kunststoff	Weiß ähnlich RAL901	0,013 kg	78 × 41,8 × 28,8 mm



FE-KK001



FEPS TOOL

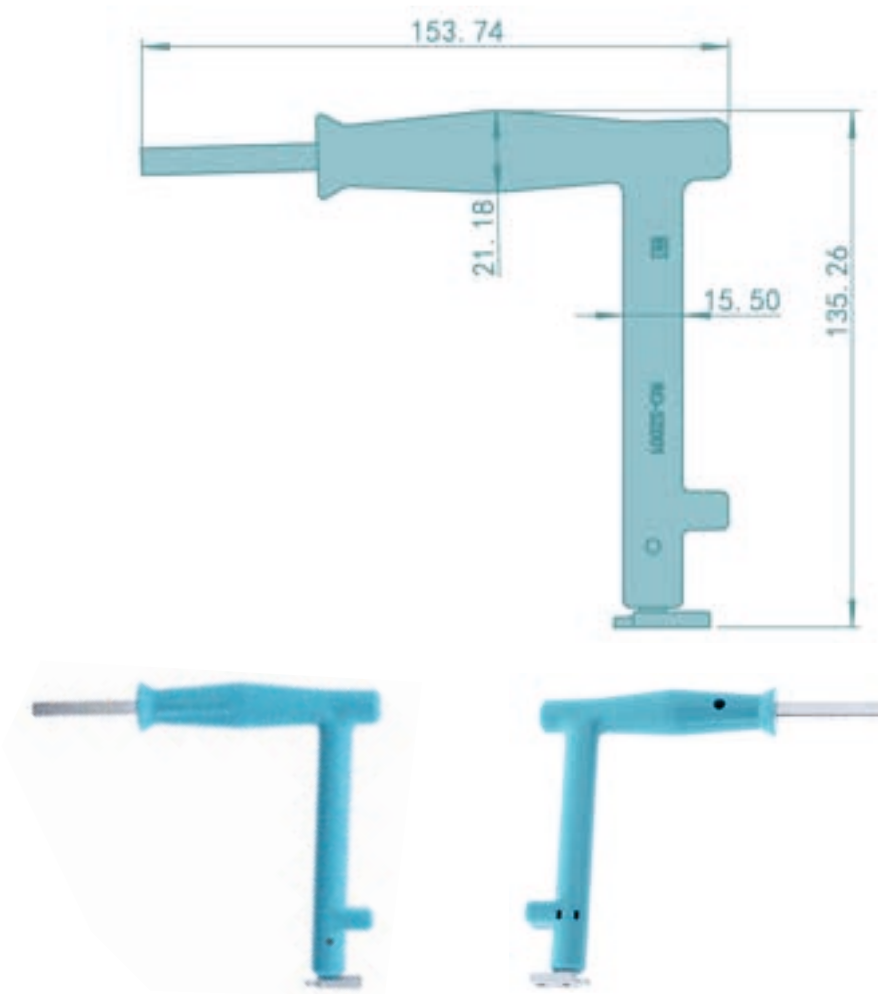
KLOTZKELLE FE-KK001 KUNSTSTOFF TÜRKIS

Individualisierbarkeit: Nein

EAN Stück	Herstellerartikelnummer (HAN)	EAN Verpackungseinheit	Inhalt Verpackungseinheit
4064692001666 	FE-KK001	4064692002809 	25 Stück
Material	Farbe/Oberfläche	Artikelgewicht	Abmessungen
Kunststoff	Türkis/Roh	0,117 kg	268,1 × 29,6 × 65,4 mm



RO-SZ001



FEPS TOOL

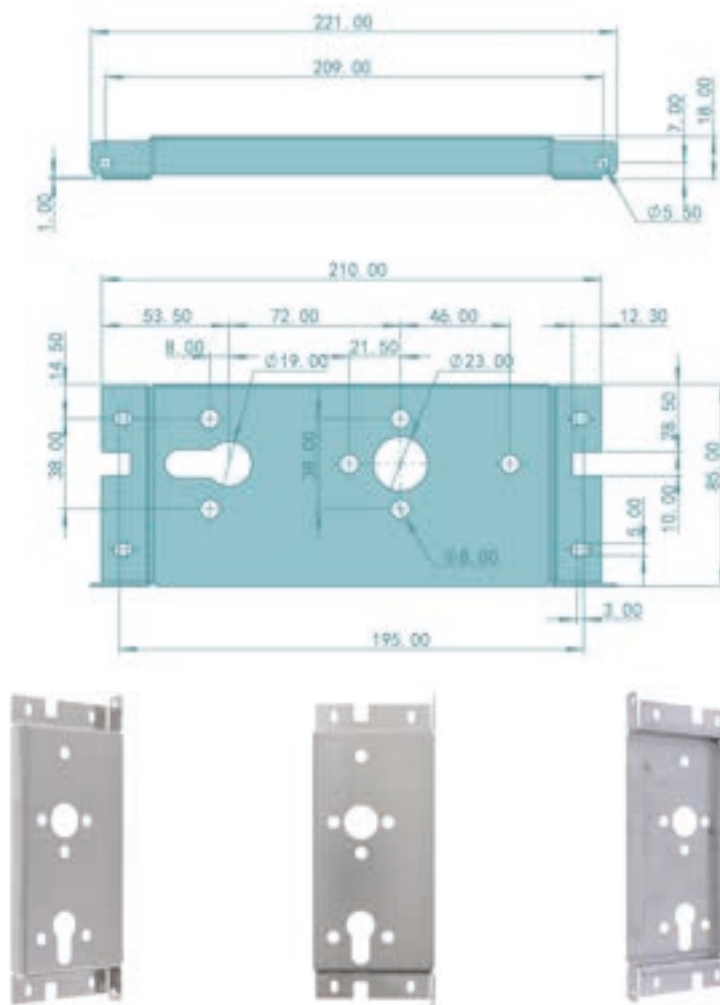
STIFTZIEHER RO-SZ001 FÜR FENSTERBESCHLÄGE DER MARKE ROTO TÜRKIS

für Beschlagssystem: ROTO NT, ROTO CENTRO 100/101
 Individualisierbarkeit: Nein
 Referenznummer(n) vergleichbar mit Original-Ersatzteil-Nummer: ROTO 311029

EAN Stück	Herstellerartikelnummer (HAN)	EAN Verpackungseinheit	Inhalt Verpackungseinheit
	RO-SZ001		30 Stück
Material	Farbe/Oberfläche	Artikelgewicht	Abmessungen
Kunststoff, Stahl	Türkis/Roh, Verzinkt	0,089 kg	153,7 × 135,3 × 21,2 mm



FE-ST001RS



FEPS TRIM

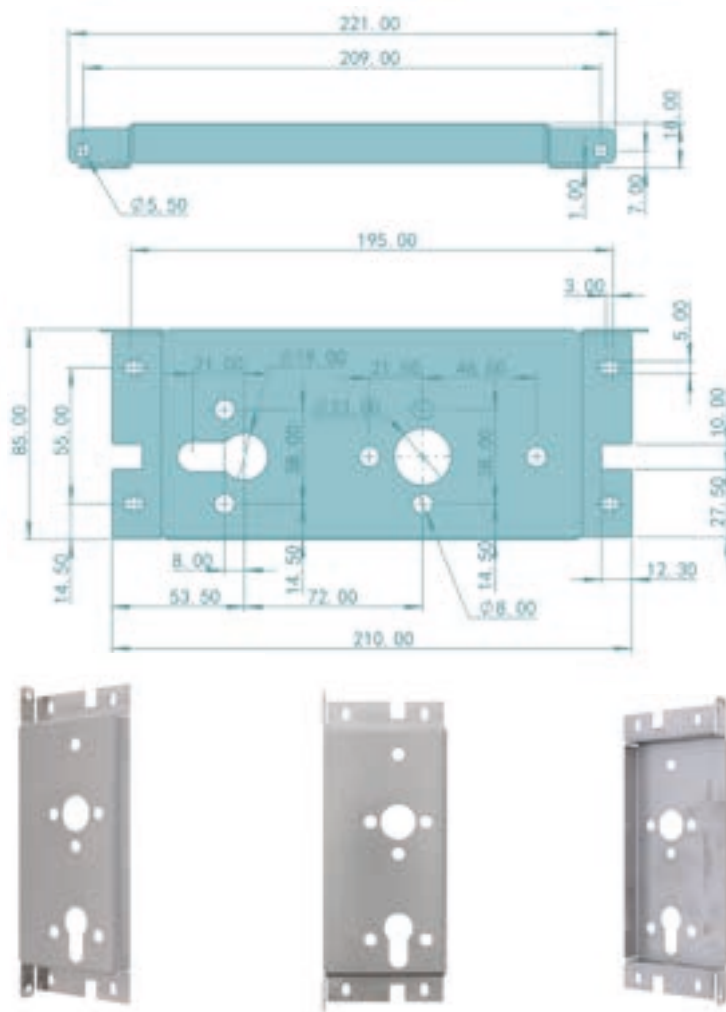
UNIVERSAL SCHLOSSTASCHE FE-ST001-RS FÜR TÜR-EINSTECKSCHLOSS 55/72 EDELSTAHL GEBÜRSTET RECHTS

DIN-Richtung: DIN-Rechts
 Individualisierbarkeit: Ja-Lasergravur
 Anwendung an: Holztür
 Dornmaß: 55mm
 Baugruppe: Schlosstasche

EAN Stück	Herstellerartikelnummer (HAN)	EAN Verpackungseinheit	Inhalt Verpackungseinheit
4064692000515 	FE-ST001-RS	4064692000515 	1 Stück
Material	Farbe/Oberfläche	Artikelgewicht	Abmessungen
Edelstahl	Gebürstet	0,238 kg	221 × 85 × 18 mm



FE-ST001LS



FEPS TRIM

UNIVERSAL SCHLOSSTASCHE FE-ST001-LS FÜR TÜR-EINSTECKSCHLOSS 55/72 EDELSTAHL GEBÜRSTET LINKS

DIN-Richtung: DIN-Links

Individualisierbarkeit: Ja-Lasergravur

Anwendung an: Holztür

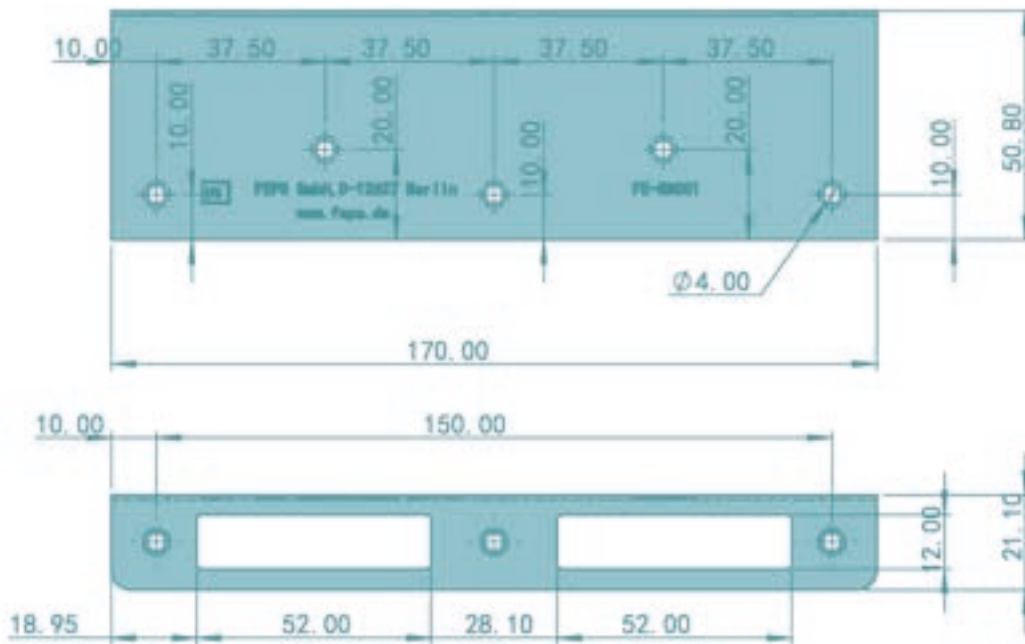
Dornmaß: 55mm

Baugruppe: Schlosstasche

EAN Stück	Herstellerartikelnummer (HAN)	EAN Verpackungseinheit	Inhalt Verpackungseinheit
4064692000522 	FE-ST001-LS	4064692000522 	1 Stück
Material	Farbe/Oberfläche	Artikelgewicht	Abmessungen
Edelstahl	Gebürstet	0,237 kg	221 × 85 × 18 mm



FE-RS001



FEPS LOCK

UNIVERSAL REPARATURSCHLISSBLECH FE-RS001 FÜR ZIMMERTÜREN EDELSTAHL GEBÜRSTET RECHTS/LINKS VERWENDBAR

Individualisierbarkeit: Ja-Lasergravur

DIN-Richtung: DIN-Universal

Anwendung an: Holztür

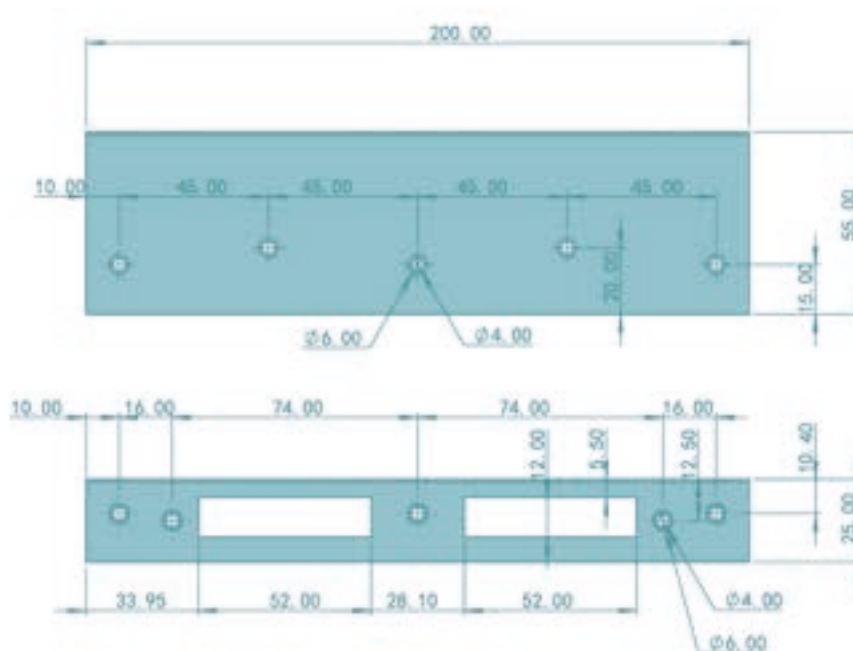
Materialstärke: 1 mm



EAN Stück	Herstellerartikelnummer (HAN)	EAN Verpackungseinheit	Inhalt Verpackungseinheit
4064692000232 	FE-RS001	4064692002748 	100 Stück
Material	Farbe/Oberfläche	Artikelgewicht	Abmessungen
Edelstahl	Gebürstet	0,074 kg	170 × 50,8 × 21,1 mm



FE-RS002



FEPS LOCK

UNIVERSAL REPARATURSCHLISSBLECH FE-RS002 FÜR HAUSTÜREN EDELSTAHL GEBÜRSTET RECHTS/LINKS VERWENDBAR

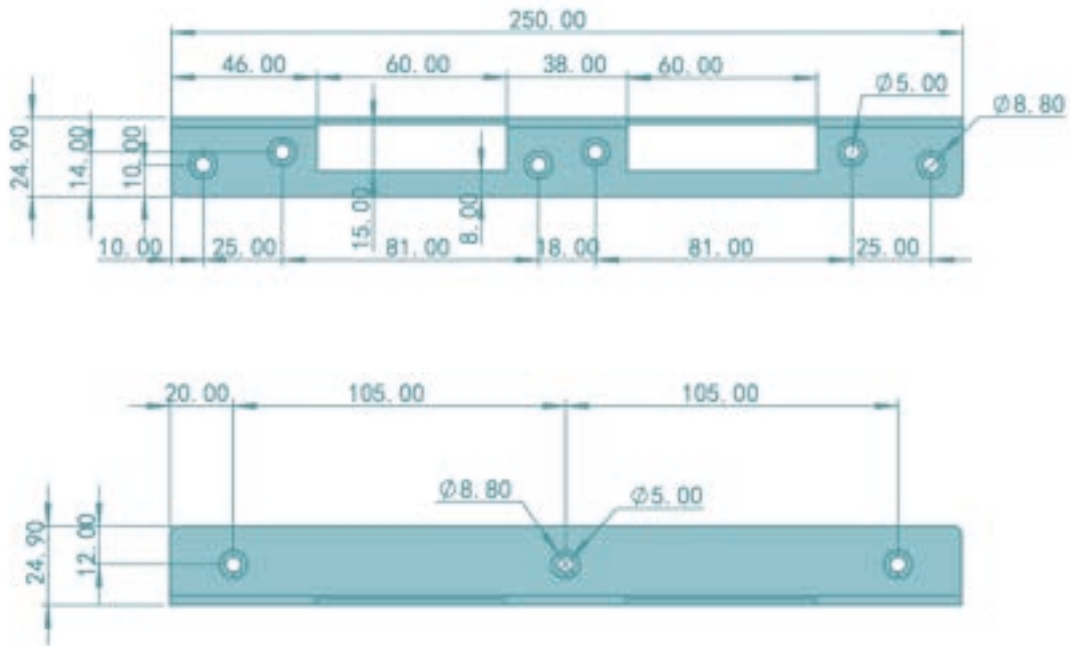
Individualisierbarkeit: Ja-Lasergravur
 DIN-Richtung: DIN-Universal
 Anwendung an: Holztür
 Materialstärke: 1 mm



EAN Stück	Herstellerartikelnummer (HAN)	EAN Verpackungseinheit	Inhalt Verpackungseinheit
4064692000249 	FE-RS002	4064692002762 	100 Stück
Material	Farbe/Oberfläche	Artikelgewicht	Abmessungen
Edelstahl	Gebürstet	0,082 kg	200 × 55 × 25 mm



FE-RS003



FEPS LOCK

UNIVERSAL WINKELSCHLISSBLECH FE-RS003 EDELSTAHL GEBÜRSTET RECHTS/LINKS VERWENDBAR

Individualisierbarkeit: Ja - Lasergravur

DIN-Richtung: DIN-Universal

Anwendung an: Holztür

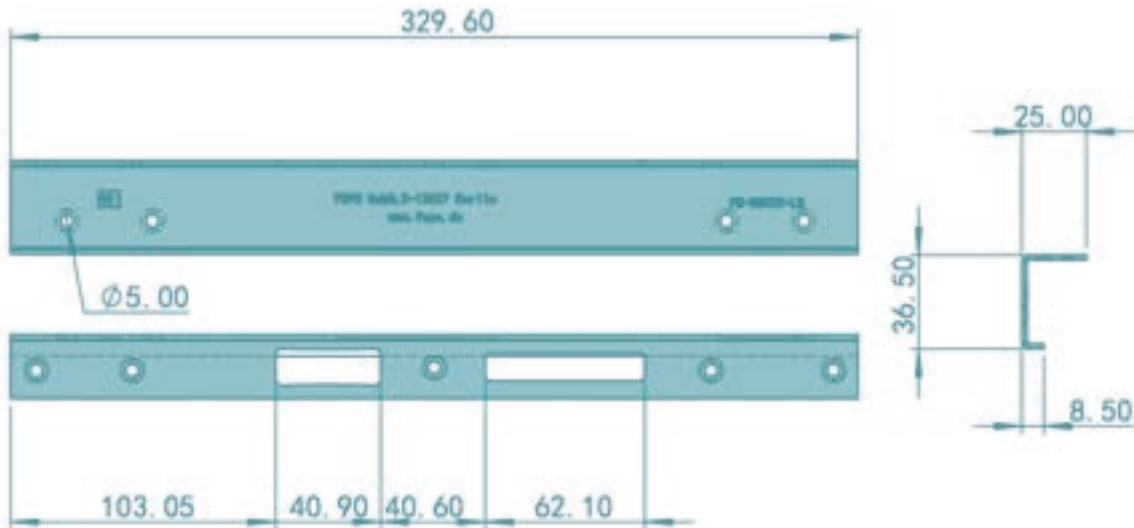
Materialstärke: 2 mm



EAN Stück	Herstellerartikelnummer (HAN)	EAN Verpackungseinheit	Inhalt Verpackungseinheit
4064692000348 	FE-RS003	4064692000348 	1 Stück
Material	Farbe/Oberfläche	Artikelgewicht	Abmessungen
Edelstahl	Gebürstet	0,142 kg	250 × 25 × 25 mm



FE-RS005-LS



FEPS LOCK

WINKELSCHLIESSBLECH FE-RS005-LS FÜR REPARATUR STAHLZARGE EDELSTAHL GEBÜRSTET LINKS

Individualisierbarkeit :Ja-Lasergravur

DIN-Richtung:DIN-Links

Länge: 330 mm

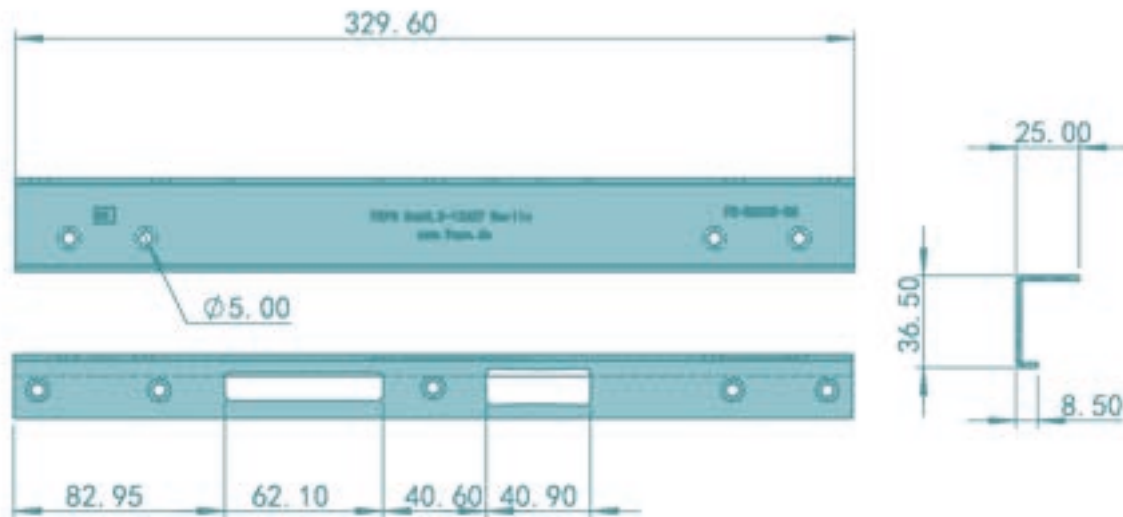
Anwendung an: Stahltür

Materialstärke: 2 mm

EAN Stück	Herstellerartikelnummer (HAN)	EAN Verpackungseinheit	Inhalt Verpackungseinheit
4064692001635 	FE-RS005-LS	4064692001635 	1 Stück
Material	Farbe/Oberfläche	Artikelgewicht	Abmessungen
Edelstahl	Gebürstet	0,285 kg	329,6 × 36,5 × 25 mm



FE-RS005-RS



3D-ANSICHT

FEPS LOCK

WINKELSCHLIESSBLECH FE-RS005-RS FÜR REPARATUR STAHLZARGE EDELSTAHL GEBÜRSTET RECHTS

Individualisierbarkeit: Ja - Lasergravur

DIN-Richtung: DIN-Rechts

Länge: 330 mm

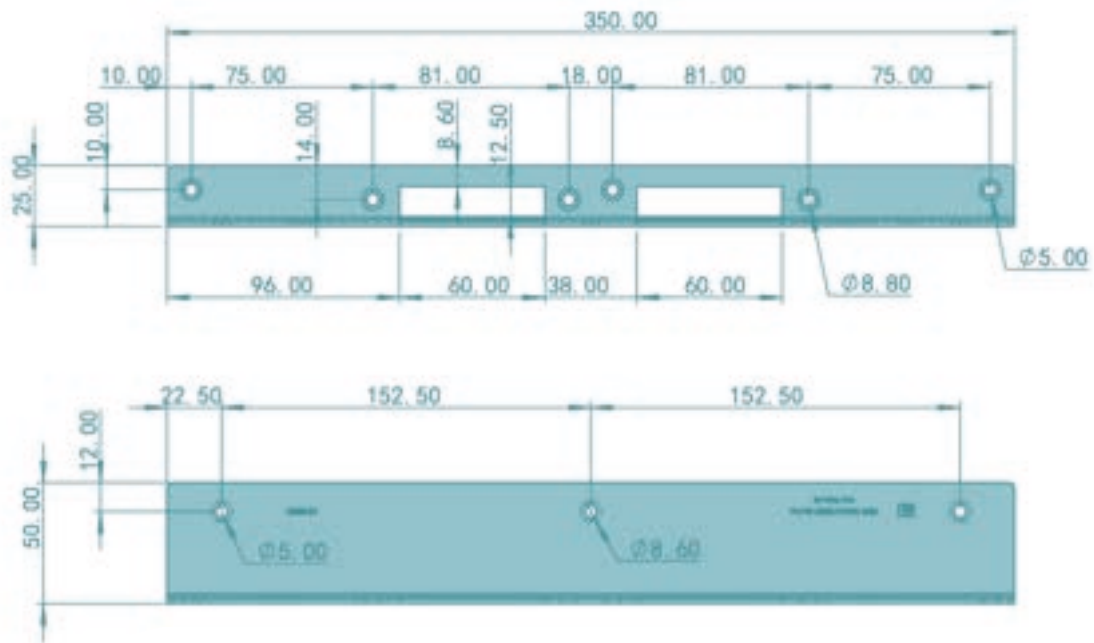
Anwendung an: Stahltür

Materialstärke: 2 mm

EAN Stück	Herstellerartikelnummer (HAN)	EAN Verpackungseinheit	Inhalt Verpackungseinheit
4064692001642 	FE-RS005-RS	4064692001642 	1 Stück
Material	Farbe/Oberfläche	Artikelgewicht	Abmessungen
Edelstahl	Gebürstet	0,287 kg	329,6 × 36,5 × 25 mm



FE-RS004



FEPS LOCK

UNIVERSAL WINKELSCHLIESSBLECH FE-RS004 EDELSTAHL GEBÜRSTET RECHTS/LINKS VERWENDBAR

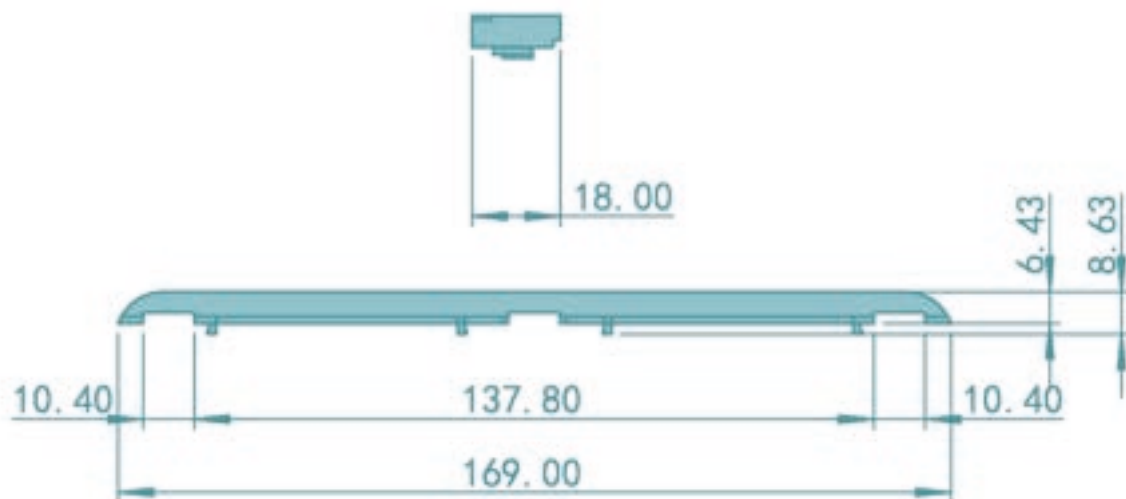
Individualisierbarkeit: Ja-Lasergravur
 DIN-Richtung: DIN-Universal
 Anwendung an: Holztür
 Materialstärke: 2 mm



EAN Stück	Herstellerartikelnummer (HAN)	EAN Verpackungseinheit	Inhalt Verpackungseinheit
4064692000331 	FE-RS004	4064692000331 	1 Stück
Material	Farbe/Oberfläche	Artikelgewicht	Abmessungen
Edelstahl	Gebürstet	0,357 kg	350 × 50 × 25 mm



FE-ZU004



3D-ANSICHT

FEPS LOCK

SCHMUTZKASTEN HINTERFÜTERUNG FE-ZU004 FÜR SCHLIESSBLECH FE-RS001, FE-RS002 GRAU

DIN-Richtung: DIN-Universal

Anwendung an: Holztür

Individualisierbarkeit: Nein

Verwendbar für: RS001, RS002



EAN Stück	Herstellerartikelnummer (HAN)	EAN Verpackungseinheit	Inhalt Verpackungseinheit
4064692000577 	FE-ZU004	4064692999635 	50 Stück
Material	Farbe/Oberfläche	Artikelgewicht	Abmessungen
Kunststoff	Grau/Roh	0,007 kg	169 × 18 × 8,6 mm



FE-SCHB001



3D-ANSICHT

FEPS LOCK

TÜRSCHONBLECH FE-SCHB001 EDELSTAHL GEBÜRSTET

Anwendung an: Holzfenster, Kunststofffenster, Aluminiumfenster, Holztür, Stahltür

Individualisierbarkeit: Ja - Lasergravur

DIN-Richtung: DIN-Universal

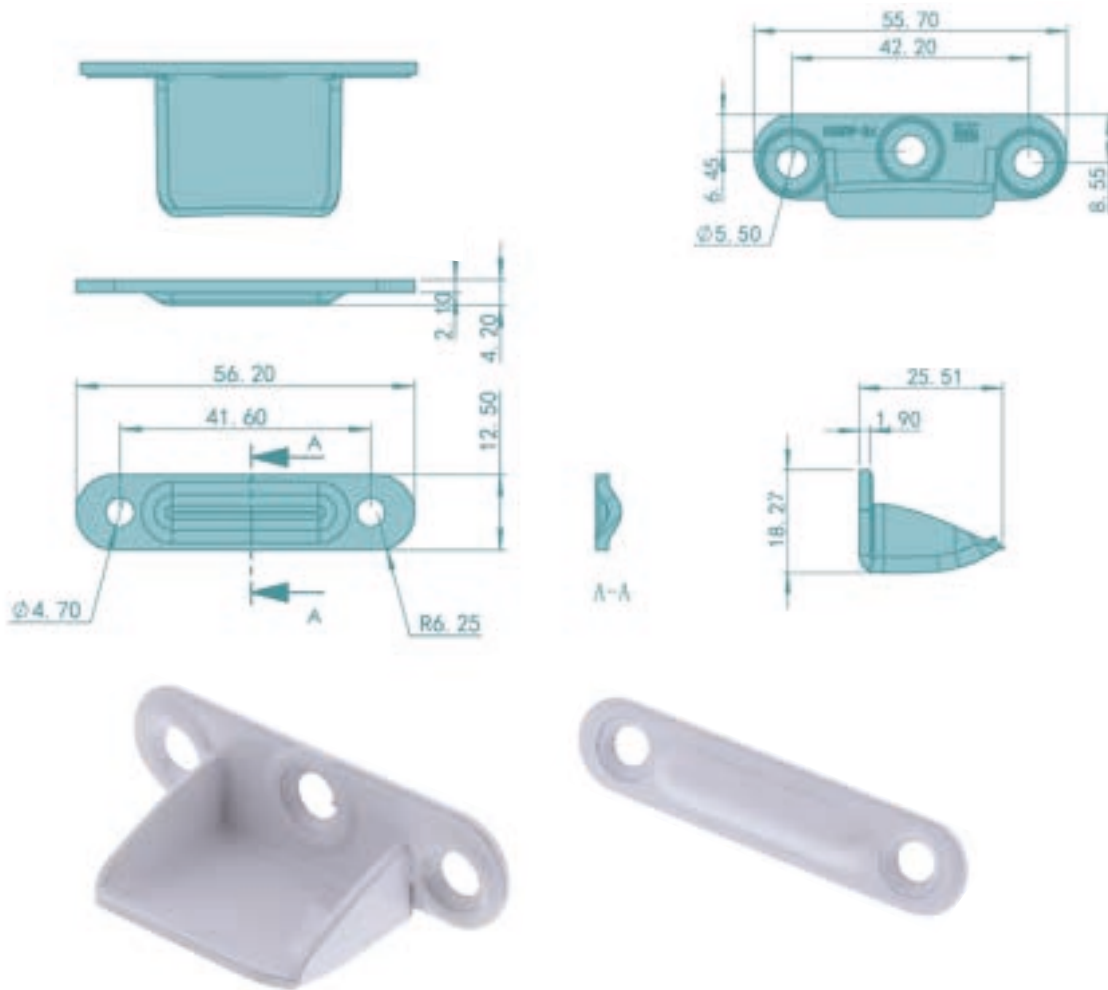
Länge: 300mm

Materialstärke: 1,5mm

EAN Stück	Herstellerartikelnummer (HAN)	EAN Verpackungseinheit	Inhalt Verpackungseinheit
4064692001093 	FE-SCHB001	4064692004018 	100 Stück
Material	Farbe/Oberfläche	Artikelgewicht	Abmessungen
Edelstahl	Gebürstet	0,087 kg	300 × 22 × 6,5 mm



FE-AU001



FEPS TRIM

UNIVERSAL FENSTER-AUFLAUFSTÜTZE 2-TEILIG WEISS PULVERBESCHICHTET

Anwendung an: Holzfenster, Kunststofffenster

für Beschlagsystem: ROTO NT, WINKHAUS PILOT, SIEGENIA FAVORIT, AUBI A300, FEPS UNIVERSAL, ROTO NX, ROTO KURIER 1, ROTO KURIER 2, ROTO CENTRO 100/101, MACO TREND, MACO MULTI-TREND, MACO MULTI-MATIC, SIEGENIA TITAN IP, SIEGENIA TITAN AF, WINKHAUS AUTO PILOT, WINKHAUS AKTIV PILOT

DIN-Richtung: DIN-Universal

Individualisierbarkeit: Nein

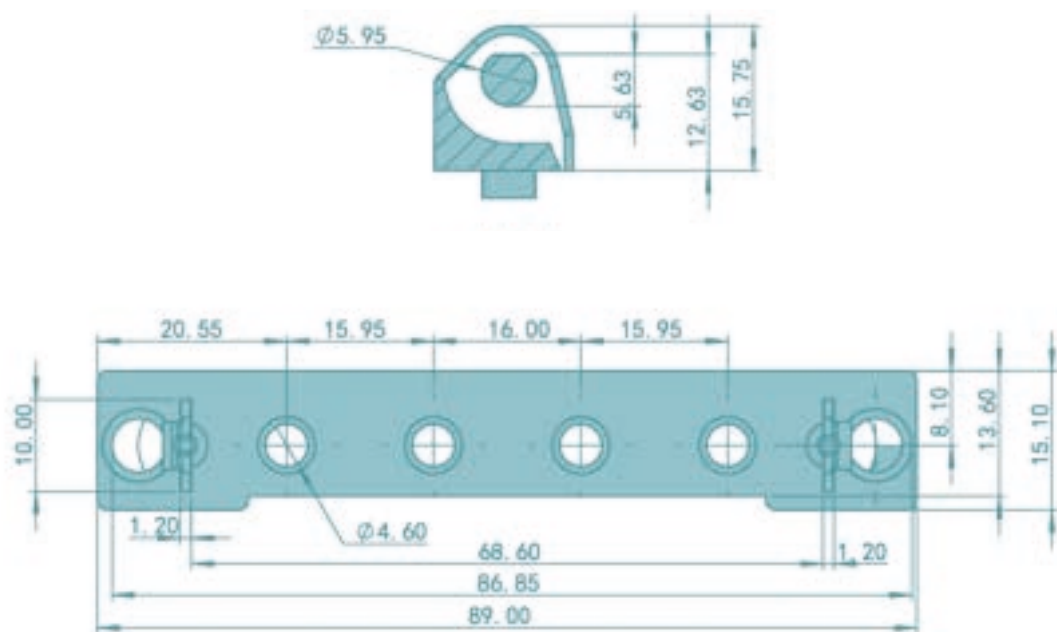
Referenznummer(n) vergleichbar mit Original-Ersatzteil-Nummer: SIEGENIA 817872



EAN Stück	Herstellerartikelnummer (HAN)	EAN Verpackungseinheit	Inhalt Verpackungseinheit
4064692000225 	FE-AU001	4064692999819 	50 Stück
Material	Farbe/Oberfläche	Artikelgewicht	Abmessungen
Stahl	Weiß	0,03 kg	55,7 × 18,3 × 25,5 mm



WI-SL001



3D-ANSICHT

FEPS HINGE

SCHERENLAGER WI-SL001 ALS ERSATZ FÜR SWS 3-6 DER MARKE WINKHAUS SERIE AUTOPILOT WEISS

Anwendung an: Kunststofffenster

DIN-Richtung: DIN-Universal

Individualisierbarkeit: Nein

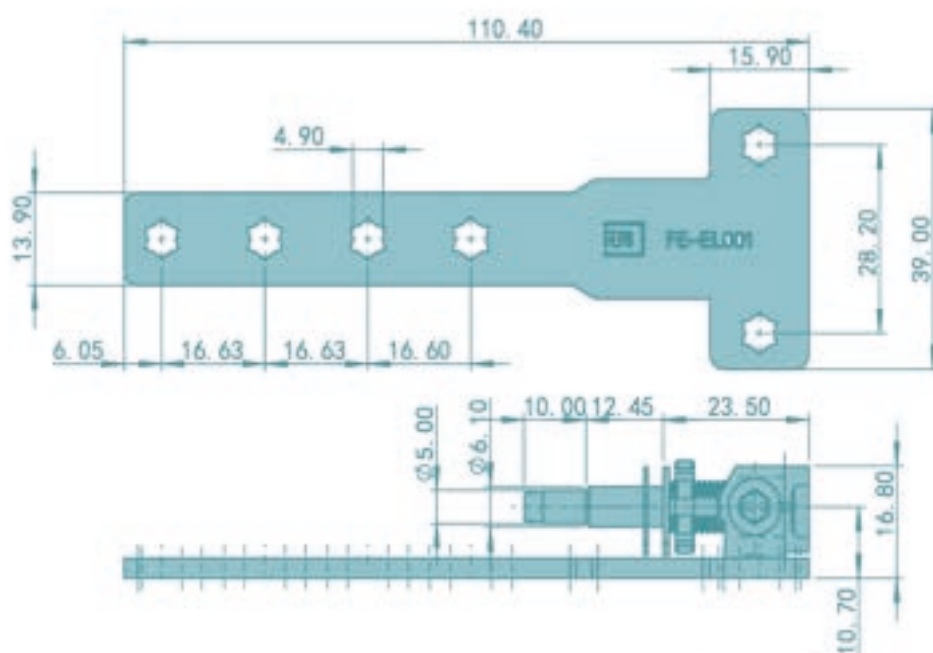
für Beschlagsystem: WINKHAUS Auto Pilot

Referenznummer(n) vergleichbar mit Original-Ersatzteil-Nummer: WINKHAUS 2310416, WINKHAUS 1148212

EAN Stück	Herstellerartikelnummer (HAN)	EAN Verpackungseinheit	Inhalt Verpackungseinheit
4064692000164 	WI-SL001	4064692999918 	50 Stück
Material	Farbe/Oberfläche	Artikelgewicht	Abmessungen
Guss	Weiß	0,058 kg	89 × 15,1 × 15,9 mm



FE-EL001



FEPS HINGE

UNIVERSAL FENSTER-ECKLAGER FE-EL001 VERZINKT

Anwendung an: Holzfenster Kunststofffenster

DIN-Richtung: DIN-Universal

für Beschlagssystem: AUBI A300, FEPS UNIVERSAL

Individualisierbarkeit: Nein

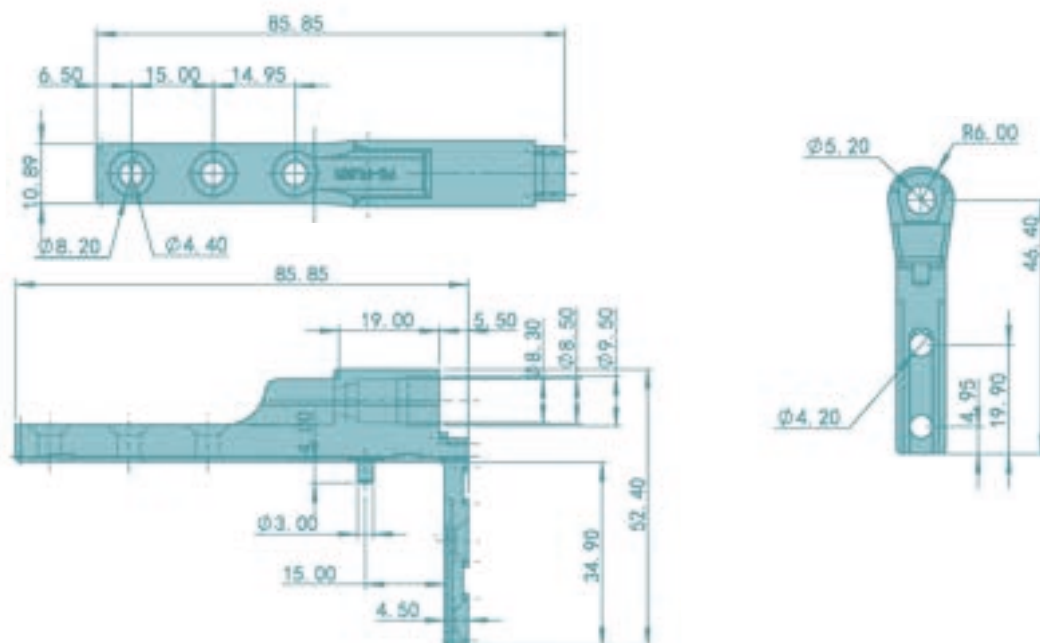
Referenznummer(n) vergleichbar mit Original-Ersatzteil-Nummer: AUBI EB003-60300



EAN Stück	Herstellerartikelnummer (HAN)	EAN Verpackungseinheit	Inhalt Verpackungseinheit
4064692000157 	FE-EL001	4064692999901 	50 Stück
Material	Farbe/Oberfläche	Artikelgewicht	Abmessungen
Stahl	Silber/verzinkt	0,064 kg	110,4 × 16,8 × 39 mm



FE-FL001



FEPS HINGE

FENSTER-FLÜGELLAGER FE-FL001 FÜR ECKLAGER VERZINKT

Anwendung an: Holzfenster, Kunststofffenster

DIN-Richtung: DIN-Universal

für Beschlagsystem: AUBI A300, FEPS Universal

Individualisierbarkeit: Nein

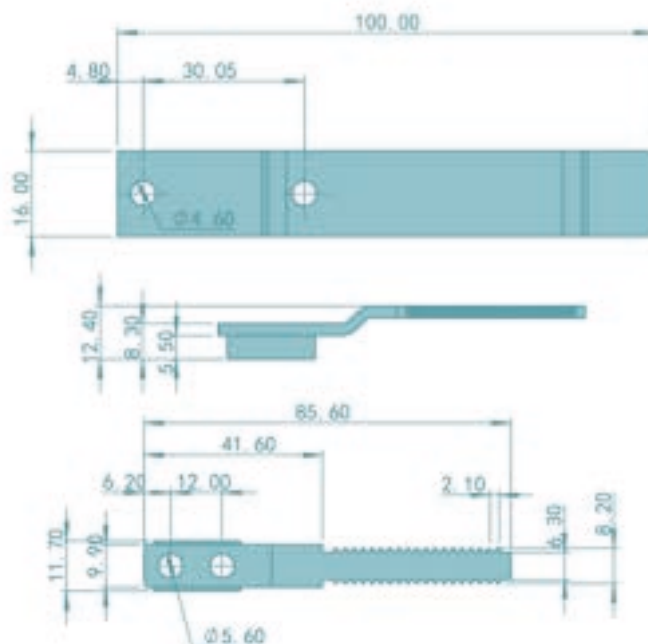
Referenznummer(n) vergleichbar mit Original-Ersatzteil-Nummer: AUBI EW203-60300



EAN Stück	Herstellerartikelnummer (HAN)	EAN Verpackungseinheit	Inhalt Verpackungseinheit
4064692000201 	FE-FL001	4064692999796 	50 Stück
Material	Farbe/Oberfläche	Artikelgewicht	Abmessungen
Guss	Silber/verzinkt	0,053 kg	85,9 × 10,9 × 52,4 mm



SI-KR001



3D-ANSICHT

FEPS TRIM

VERLÄNGERUNG KIPPRIEGELBAUTEILE SI-KR001 FÜR FENSTERBESCHLÄGE DER MARKE SIEGENIA SERIE FAVORIT VERZINKT

Anwendung an: Holzfenster, Kunststofffenster

Verwendbar für: Fenstern

für Beschlagsystem: Siegenia Favorit

DIN-Richtung: DIN-Universal

Individualisierbarkeit: Nein

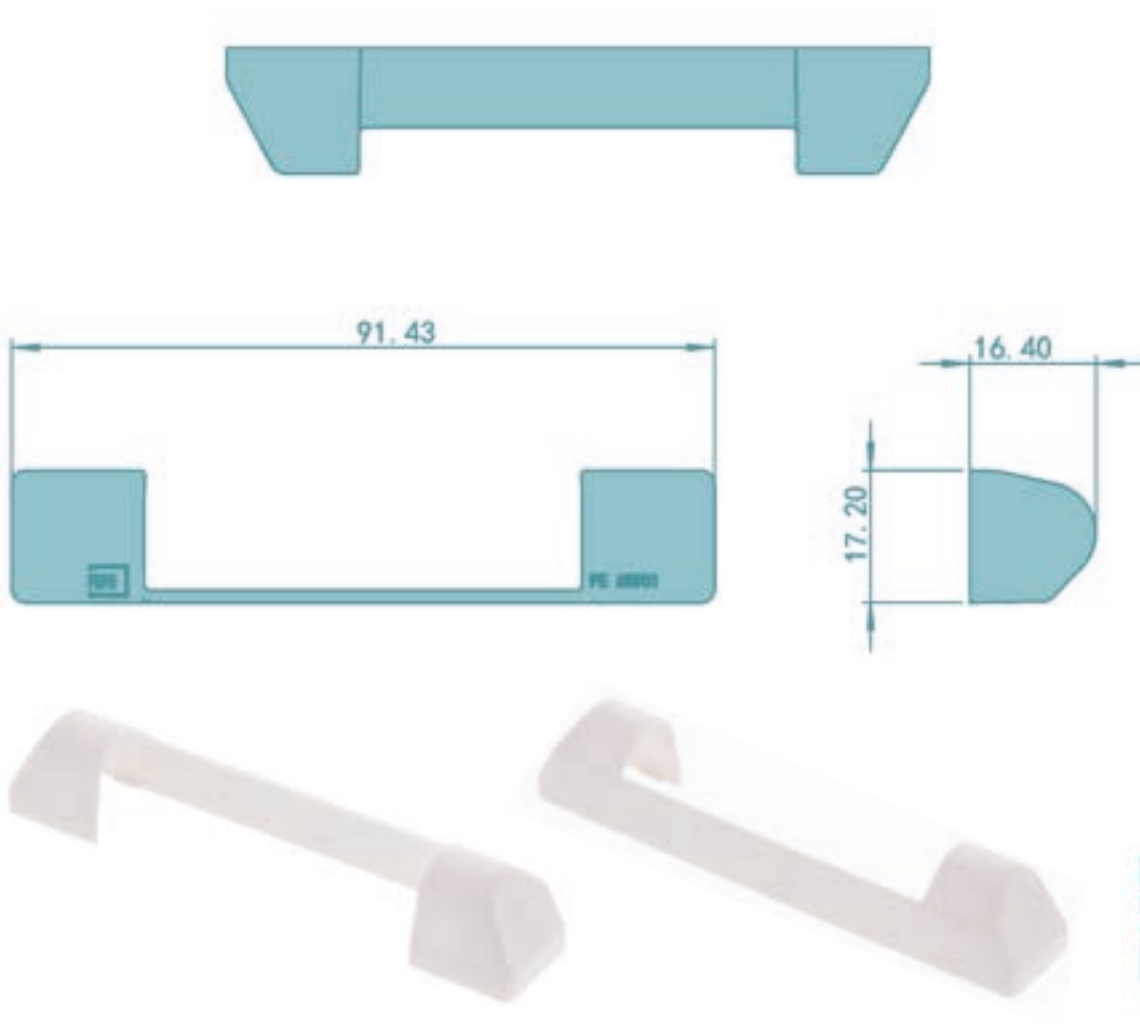
Referenznummer(n) vergleichbar mit Original-Ersatzteil-Nummer: SIEGENIA 238448



EAN Stück	Herstellerartikelnummer (HAN)	EAN Verpackungseinheit	Inhalt Verpackungseinheit
4064692000188 	SI-KR001	4064692999932 	100 Stück
Material	Farbe/Oberfläche	Artikelgewicht	Abmessungen
Stahl	Silber/verzinkt	0,045 kg	120 × 12 × 13 mm



FE-AK001



3D-ANSICHT

FEPS CAP

ABDECKKAPPE SCHERENLAGERKAPPE FE-AK001 FÜR SIEGENIA SERIE FAVORIT S7 WEISS

Anwendung an: Kunststofffenster

Individualisierbarkeit: Nein

für Beschlagssystem: WINKHAUS AUTO PILOT

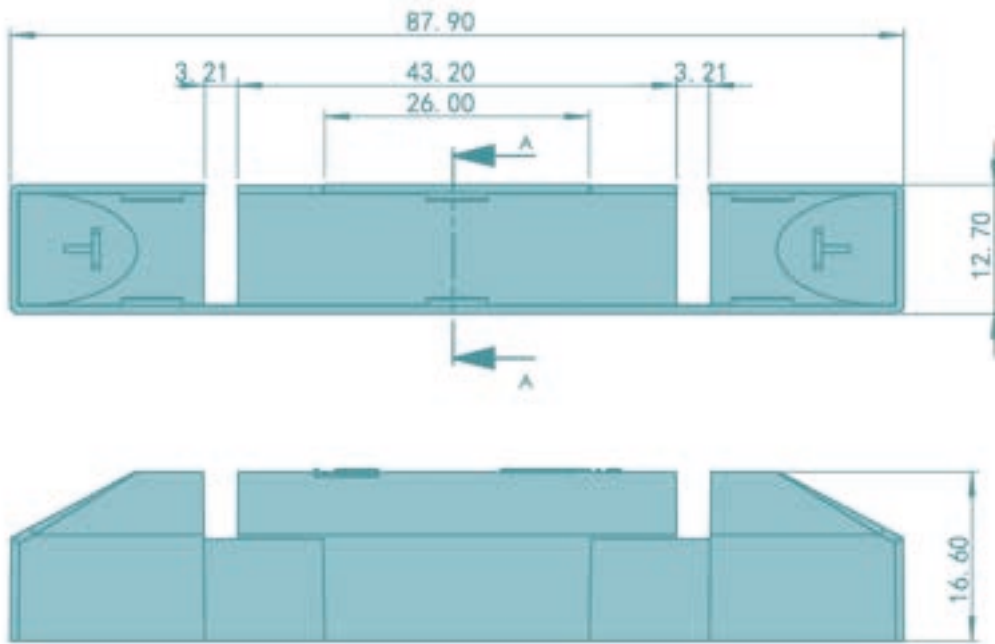
Referenznummer(n) vergleichbar mit Original-Ersatzteil-Nummer: WINKHAUS 1505297

Verwendbar für FEPS WI-SL001

EAN Stück	Herstellerartikelnummer (HAN)	EAN Verpackungseinheit	Inhalt Verpackungseinheit
	FE-AK001		100 Stück
Material	Farbe/Oberfläche	Artikelgewicht	Abmessungen
Kunststoff	Weiß	0,002 kg	91,4 × 16,4 × 17,1 mm



WI-AK002



3D-ANSICHT

FEPS CAP

FEPS CAP ABDECKKAPPE WI-AK002 SCHERENLAGER SPWS FÜR WINKHAUS SERIE PILOT WEISS

Anwendung an: Holzfenster, Kunststofffenster

für Beschlagsystem: Winkhaus Pilot

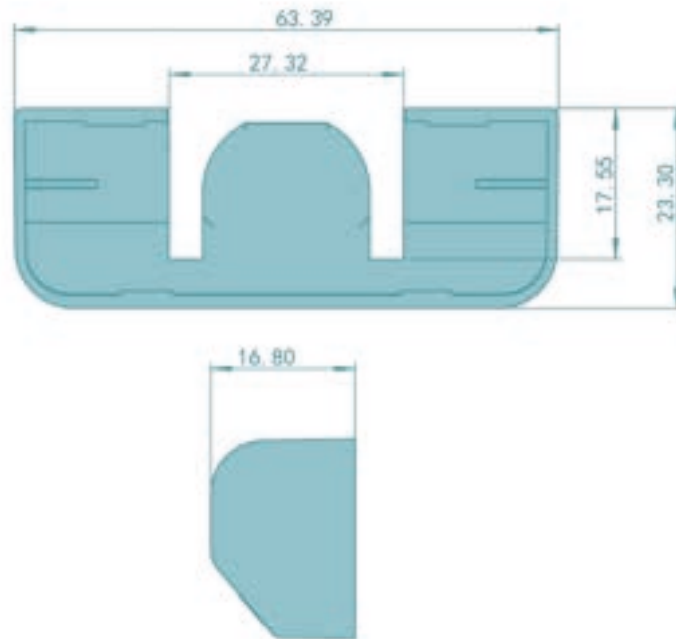
individualisierbarkeit: Nein

Referenznummer(n) vergleichbar mit Original-Ersatzteil-Nummer: Winkhaus 1011550

EAN Stück	Herstellerartikelnummer (HAN)	EAN Verpackungseinheit	Inhalt Verpackungseinheit
4064692000263 	WI-AK002	4064692999833 	100 Stück
Material	Farbe/Oberfläche	Artikelgewicht	Abmessungen
Kunststoff	weiß	0,003 kg	87,9 × 12,7 × 16,6 mm



WI-AK001



FEPS CAP

ABDECKKAPPE WI-AK001 FÜR SCHERENLAGER SKW FÜR WINKHAUS SERIE PILOT WEISS

Anwendung an: Holzfenster, Kunststofffenster

für Beschlagsystem: WINKHAUS Pilot

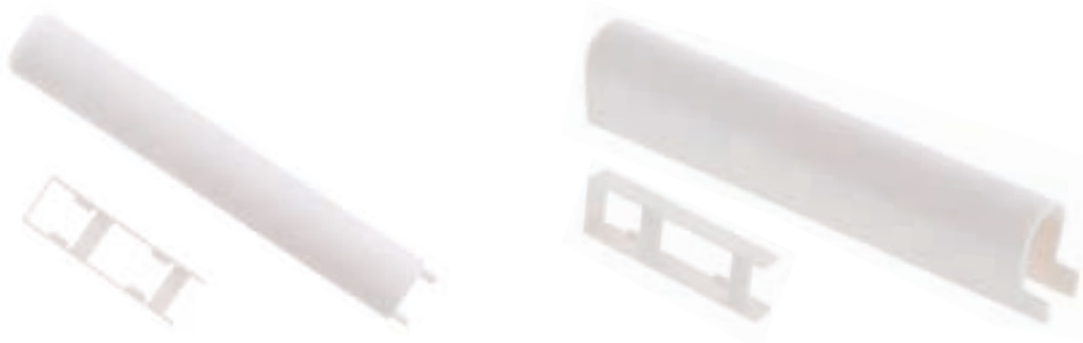
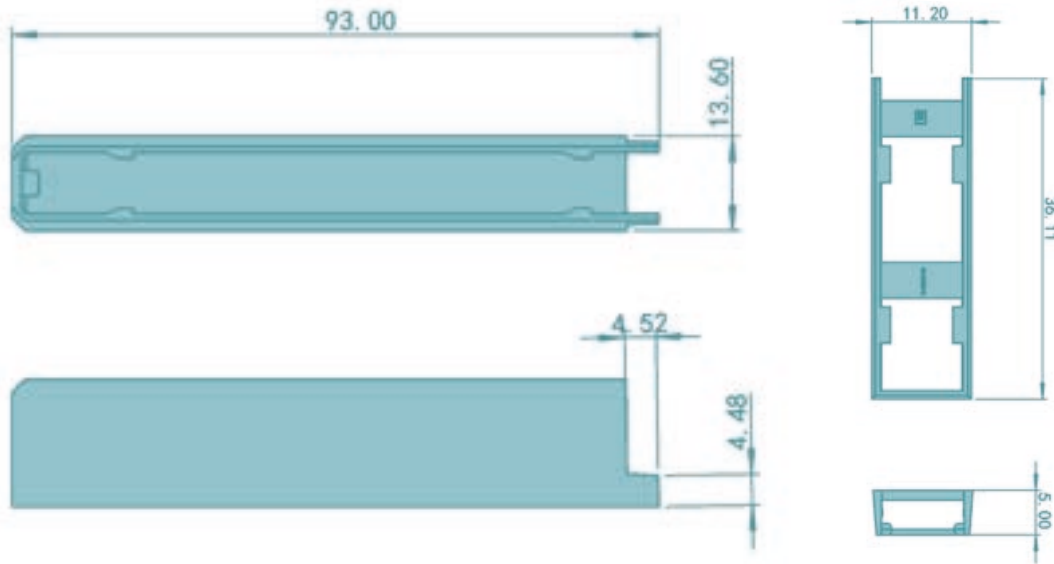
Individualisierbarkeit: Nein

Referenznummer(n) vergleichbar mit Original-Ersatzteil-Nummer: WINKHAUS 1479164

EAN Stück	Herstellerartikelnummer (HAN)	EAN Verpackungseinheit	Inhalt Verpackungseinheit
4064692000256 	WI-AK001	4064692999826 	100 Stück
Material	Farbe/Oberfläche	Artikelgewicht	Abmessungen
Kunststoff	weiß	0,005 kg	63,4 × 23,3 × 16,8 mm



FE-AK002



FEPS CAP

ABDECKKAPPEN SET FE-AK002 FÜR FLÜGELLAGER FE-FL001 WEISS

Individualisierbarkeit: Nein

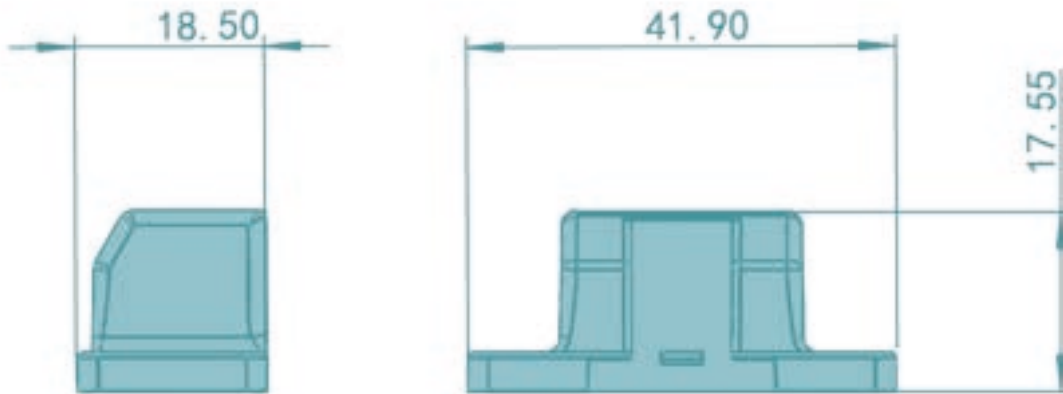
Verwendbar für FE-FL001



EAN Stück	Herstellerartikelnummer (HAN)	EAN Verpackungseinheit	Inhalt Verpackungseinheit
4064692001697 	FE-AK002	4064692002830 	50 Stück
Material	Farbe/Oberfläche	Artikelgewicht	Abmessungen
Kunststoff	Weiß ähnlich RAL 9001	0,005 kg	93 × 13,6 × 5 mm



FE-AK003



FEPS CAP

ABDECKKAPPE FE-AK003 FÜR ECKLAGER FE-EL001 WEISS

Individualisierbarkeit: Nein

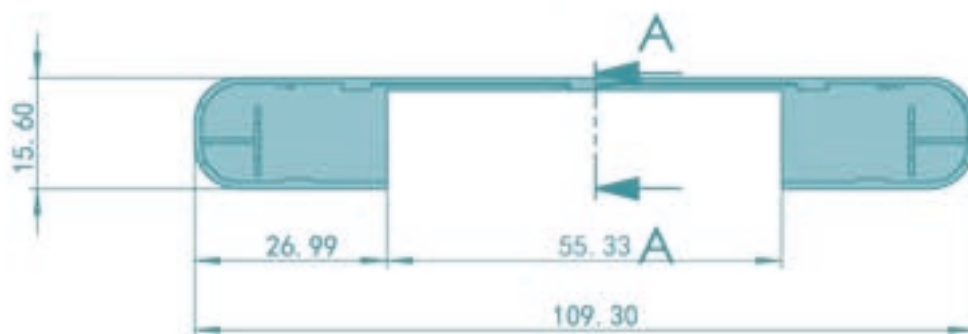
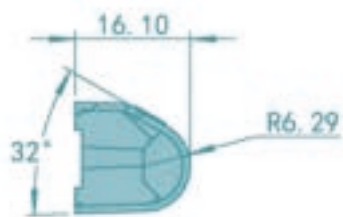
Verwendbar für FEPS FE-EL001



EAN Stück	Herstellerartikelnummer (HAN)	EAN Verpackungseinheit	Inhalt Verpackungseinheit
4064692001703 	FE-AK003	4064692999857 	100 Stück
Material	Farbe/Oberfläche	Artikelgewicht	Abmessungen
Kunststoff	Weiß ähnlich RAL9001	0,002 kg	41,9× 17,6 × 18,5 mm



SI-AK001



3D-ANSICHT

FEPS CAP

ABDECKKAPPE SI-AK001 FÜR SCHERENLAGER DER MARKE WINKHAUS AUTO PILOT WI-SLOO1 WEISS

Anwendung an: Holzfenster, Kunststofffenster

für Beschlagsystem: SIEGENIA Favorit

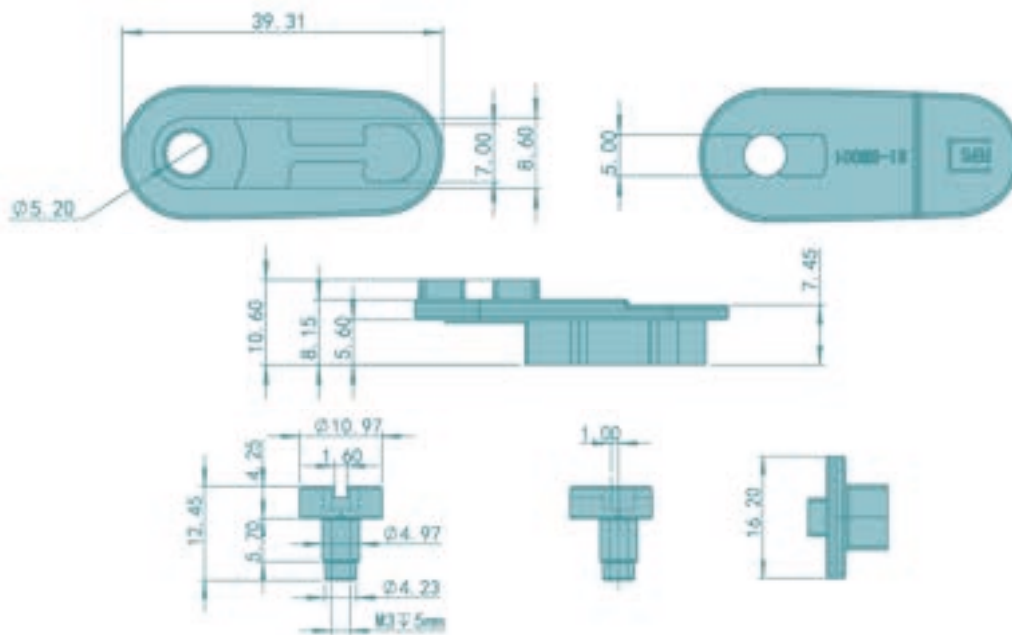
Individualisierbarkeit: Nein

Referenznummer(n) vergleichbar mit Original-Ersatzteil-Nummer : SIEGENIA 543.5047.5.020.A2

EAN Stück	Herstellerartikelnummer (HAN)	EAN Verpackungseinheit	Inhalt Verpackungseinheit
	SI-AK001		100 Stück
Material	Farbe/Oberfläche	Artikelgewicht	Abmessungen
Kunststoff	Weiß	0,003 kg	109,3 × 15,7 × 16,1 mm



SI-SW001



FEPS TRIM

SCHWINGE, ZAPFEN UND U-SCHEIBE SI-SW001 SCHRAUBBAR FÜR KIPPRIEGELBAUTEILE DER MARKE SIEGENIA SERIE FAVORIT VERZINKT

schraubbar

Anwendung an: Holzfenster, Kunststofffenster

für Beschlagsystem: SIEGENIA Favorit

DIN-Richtung: DIN-Universal

Individualisierbarkeit: Nein

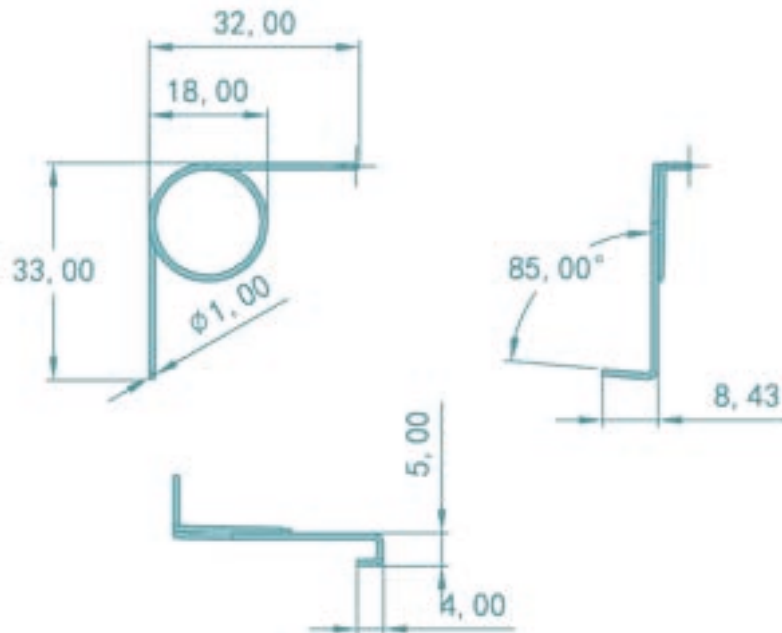
Referenznummer(n) vergleichbar mit Original-Ersatzteil-Nummer: SIEGENIA SASSOS0007



EAN Stück	Herstellerartikelnummer (HAN)	EAN Verpackungseinheit	Inhalt Verpackungseinheit
4064692000300 	SI-SW001	4064692999840 	100 Stück
Material	Farbe/Oberfläche	Artikelgewicht	Abmessungen
Guss	Silber/verzinkt	0,018 kg	39,3 × 16,2 × 10,6 mm



GU-FE001 LS



FEPS SPRING

PSK-FEDER GU-FE001 LS FÜR PSK-FENSTERBESCHLÄGE DER MARKE GU SERIE PSK 966/200 LINKS

DIN-Richtung: DIN-Links

Individualisierbarkeit: Nein

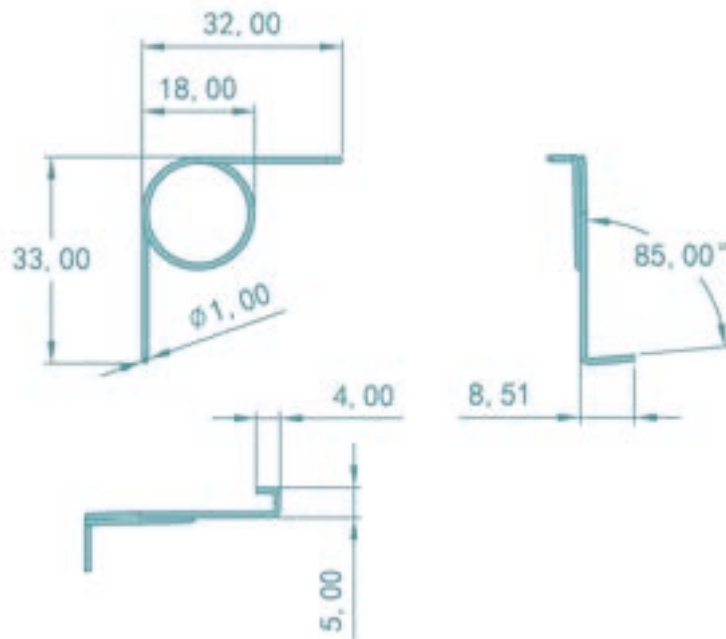
Referenznummer(n) vergleichbar mit Original-Ersatzteil-Nummer: GU 9-29665-00-L



EAN Stück	Herstellerartikelnummer (HAN)	EAN Verpackungseinheit	Inhalt Verpackungseinheit
4064692000355 	GU-FE001 LS	4064692999703 	100 Stück
Material	Farbe/Oberfläche	Artikelgewicht	Abmessungen
Edelstahl	Silber/Roh	0,001 kg	33 × 32 × 8 mm



GU-FE001 RS



FEPS SPRING

GU-FE001 RS PSK-FEDER FÜR PSK-FENSTERBESCHLÄGE DER MARKE GU SERIE PSK 966/200 RECHTS

DIN-Richtung: DIN-Rechts

Individualisierbarkeit: Nein

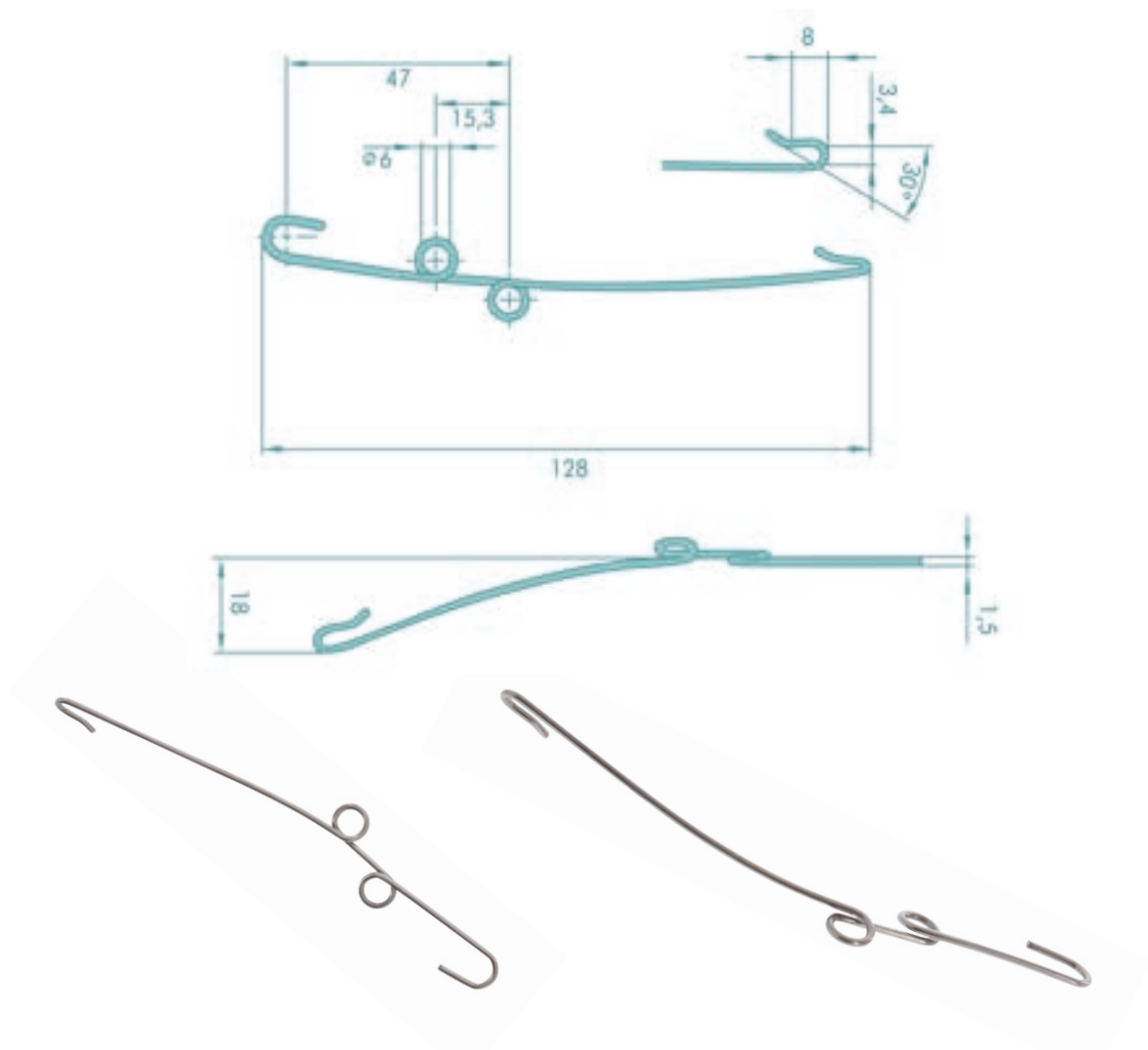
Referenznummer(n) vergleichbar mit Original-Ersatzteil-Nummer: 4064692000362



EAN Stück	Herstellerartikelnummer (HAN)	EAN Verpackungseinheit	Inhalt Verpackungseinheit
4064692000362 	GU-FE001 RS	4064692999710 	100 Stück
Material	Farbe/Oberfläche	Artikelgewicht	Abmessungen
Edelstahl	Silber/Roh	0,001 kg	32 × 33 × 8,5 mm



SI-FE001 LS



FEPS SPRING

PSK-FEDER SI-FE001 LS FÜR PSK-FENSTERBESCHLÄGE DER MARKE SIEGENIA SERIE PSK 160 / 200 LINKS

DIN-Richtung: DIN-Links

Individualisierbarkeit: Nein

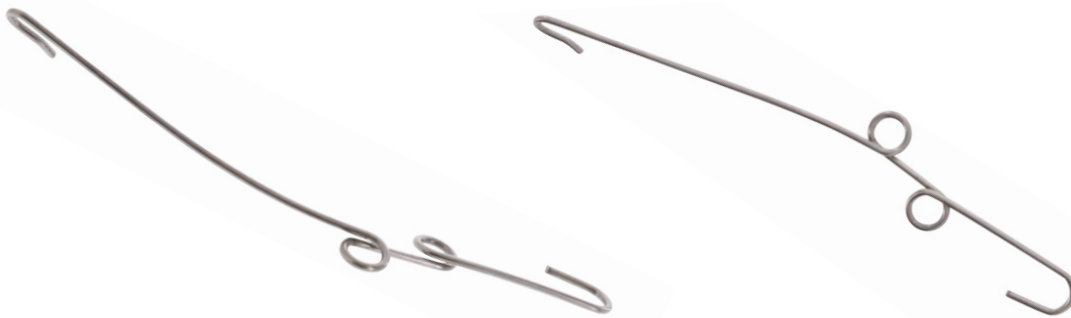
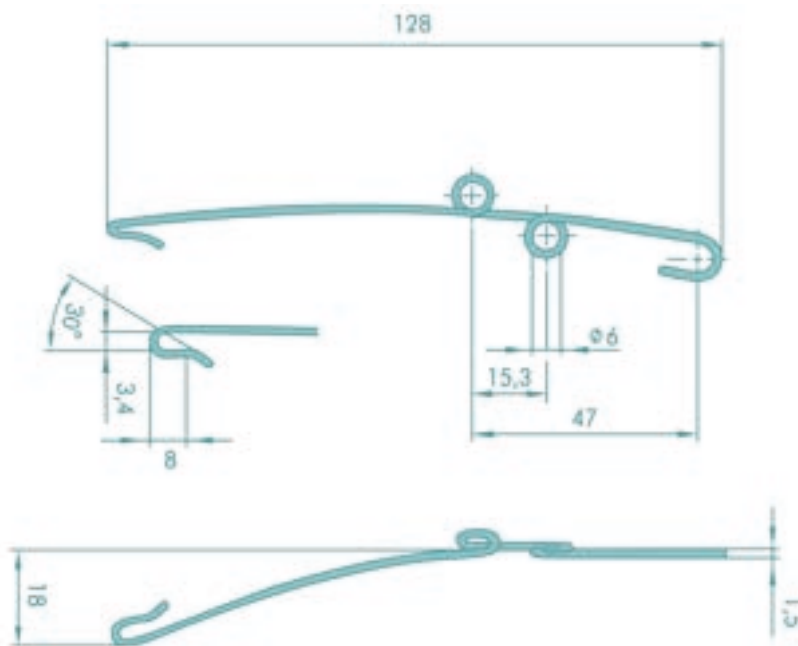
Referenznummer(n) vergleichbar mit Original-Ersatzteil-Nummer: SIEGENIA 643.4048.7004X10



EAN Stück	Herstellerartikelnummer (HAN)	EAN Verpackungseinheit	Inhalt Verpackungseinheit
4064692000379 	SI-FE001 LS	4064692999727 	100 Stück
Material	Farbe/Oberfläche	Artikelgewicht	Abmessungen
Edelstahl	Roh	0,003 kg	128 x 18 x 1,5 mm



SI-FE001 RS



FEPS SPRING

PSK-FEDER SI-FE001 RS FÜR PSK-FENSTERBESCHLÄGE DER MARKE SIEGENIA SERIE PSK 160 / 200 RECHTS

DIN-Richtung: DIN-Rechts

Individualisierbarkeit: Nein

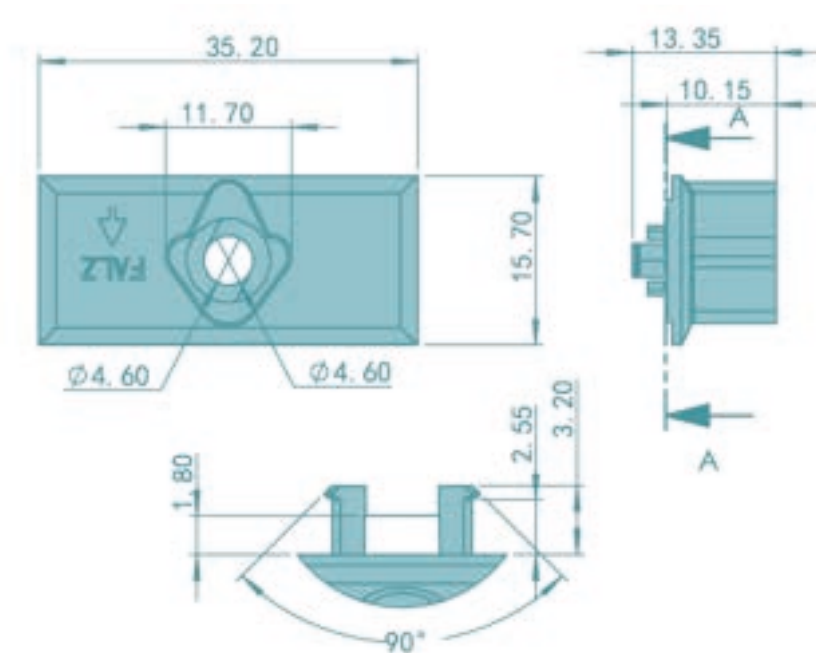
Referenznummer(n) vergleichbar mit Original-Ersatzteil-Nummer: SIEGENIA 643.4048.7004X10



EAN Stück	Herstellerartikelnummer (HAN)	EAN Verpackungseinheit	Inhalt Verpackungseinheit
4064692000386 	SI-FE001 RS	4064692999734 	100 Stück
Material	Farbe/Oberfläche	Artikelgewicht	Abmessungen
Edelstahl	Roh	0,003 kg	128 x 18 x 1,5 mm



FE-ZU005



3D-ANSICHT

FEPS CATCH

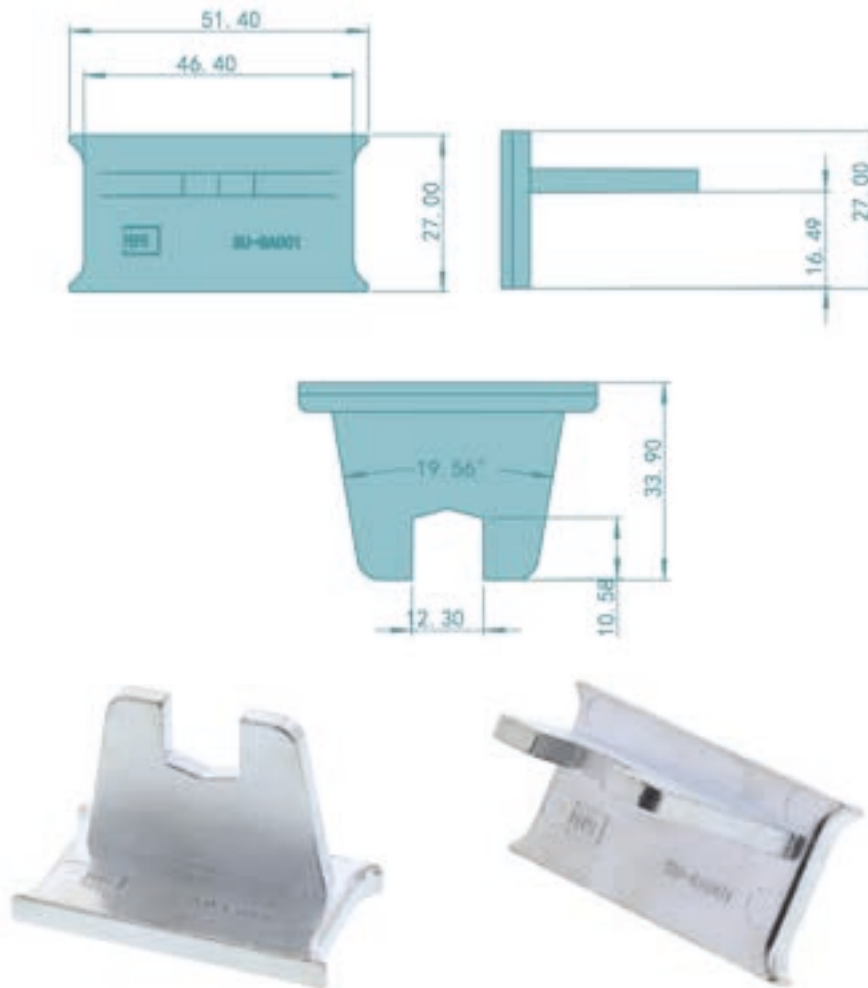
SCHNÄPPERZAPFEN FE-ZU005 FÜR BALKONTÜRSCHNÄPPER DER MARKE ROTO

Anwendung an: Holzfenster, Kunststofffenster
 für Beschlagssystem: ROTO NT, ROTO NX, ROTO CENTRO 100/101
 DIN-Richtung: DIN-Universal
 Individualisierbarkeit: Nein
 Verwendbar für: Türfenster

EAN Stück	Herstellerartikelnummer (HAN)	EAN Verpackungseinheit	Inhalt Verpackungseinheit
4064692000560 	FE-ZU005	4064692999628 	100 Stück
Material	Farbe/Oberfläche	Artikelgewicht	Abmessungen
Kunststoff	Grau/Roh	0,002 kg	35,2 × 15,7 × 13,4 mm



SU-GA001



FEPS TRIM

MITNEHMER GETRIEBEBEGRIFF SU-GA001 FÜR KUNSTSTOFFFENSTER DER MARKE SCHÜCO SERIE KST BJ1990-1995 VERZINKT

Verwendbar für: Tür, Fenster

Anwendung an: Kunststofffenster

DIN-Richtung: DIN-Universal

Individualisierbarkeit: Nein

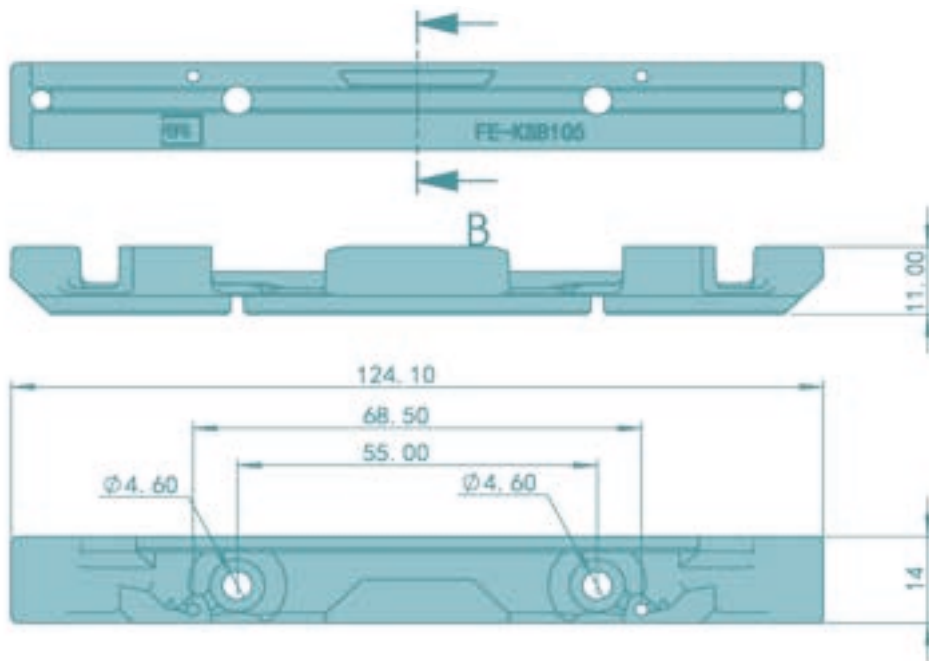
Referenznummer(n) vergleichbar mit Original-Ersatzteil-Nummer: SCHÜCO 98050247

für Beschlagssystem: SCHÜCO RIEGELSTANGENSYSTEM KST BJ1990-1995

EAN Stück	Herstellerartikelnummer (HAN)	EAN Verpackungseinheit	Inhalt Verpackungseinheit
4064692000423 	SU-GA001	4064692999741 	50 Stück
Material	Farbe/Oberfläche	Artikelgewicht	Abmessungen
Guss	Silber/Verzinkt	0,051 kg	51,4 × 33,9 × 27 mm



FE-KSB105



3D-ANSICHT

FEPS LOCK

KIPPSCHLIESSBLECH FE-KSB105 FÜR FENSTERBESCHLÄGE DER MARKE WINKHAUS SERIE WSK 105 VERZINKT

Anwendung an: Kunststofffenster

DIN-Richtung: DIN-Universal

Referenznummer(n) vergleichbar mit Original-Ersatzteil-Nummer: WINKHAUS 5057945

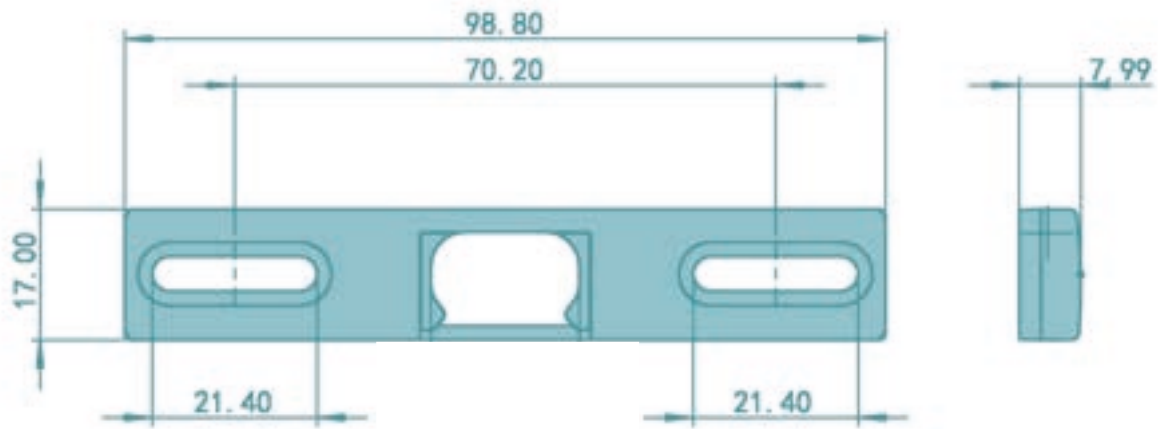
Individualisierbarkeit:Nein

für Beschlagssystem: WINKHAUS AUTO PILOT

EAN Stück	Herstellerartikelnummer (HAN)	EAN Verpackungseinheit	Inhalt Verpackungseinheit
4064692000478 	FE-KSB105	4064692999758 	50 Stück
Material	Farbe/Oberfläche	Artikelgewicht	Abmessungen
Guss	Silber/Verzinkt	0,044 kg	124,1 × 14 × 11 mm



FE-BK001



FEPS CATCH

UNIVERSAL BALKONTÜRSCHNÄPPER FE-BK001 INKL. HÜLSE SIBER

inkl. Hülse

Anwendung an: Holzfenster, Kunststofffenster

DIN-Richtung: DIN-Universal

Individualisierbarkeit: Nein

für Beschlagssystem: FEPS Universal



EAN Stück	Herstellerartikelnummer (HAN)	EAN Verpackungseinheit	Inhalt Verpackungseinheit
4064692001710 	FE-BK001	4064692999543 	100 Stück
Material	Farbe/Oberfläche	Artikelgewicht	Abmessungen
Guss	Silber/Verzinkt	0,037 kg	98,8 × 17 × 8 mm

