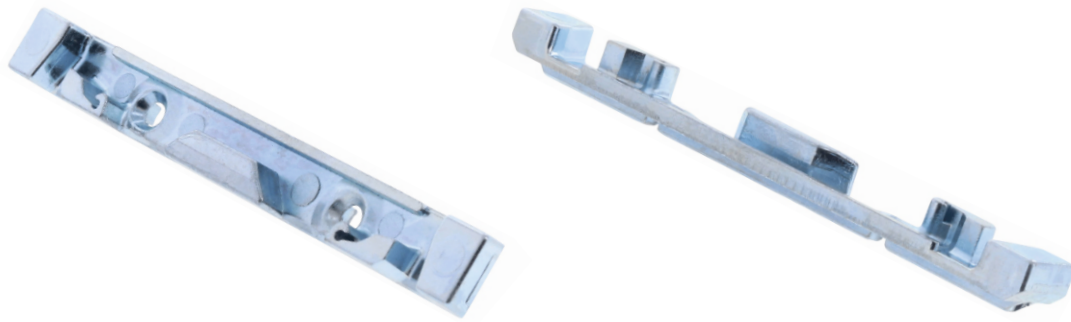
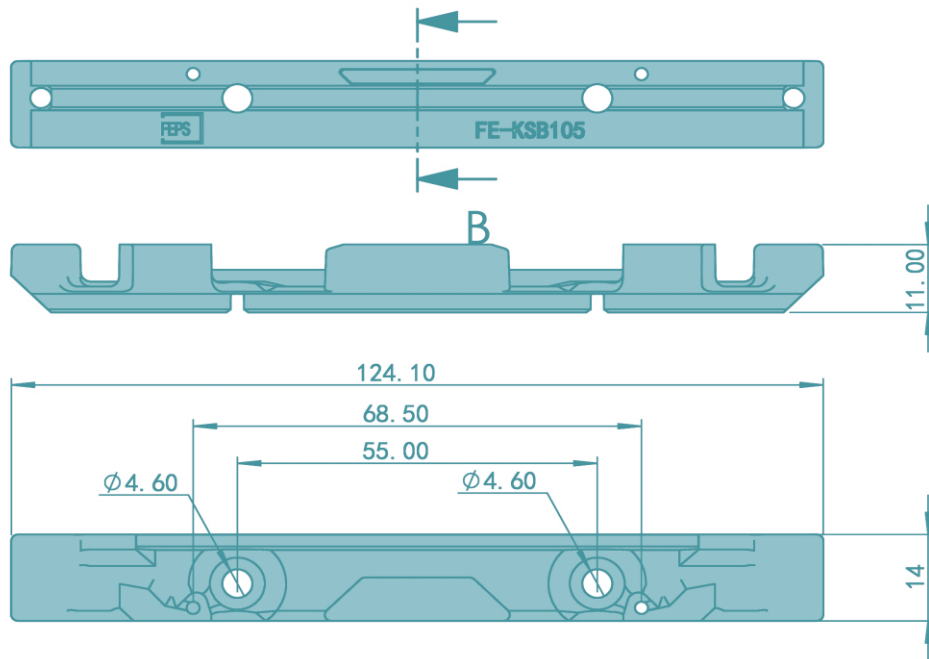


## FE-KSB105



3D-ANSICHT

## FEPS LOCK

### KIPPSCHLIESSBLECH FE-KSB105 FÜR FENSTERBESCHLÄGE DER MARKE WINKHAUS SERIE WSK 105 VERZINKT

Anwendung an: Kunststofffenster

DIN-Richtung: DIN-Universal

Referenznummer(n) vergleichbar mit Original-Ersatzteil-Nummer: WINKHAUS 5057945

Individualisierbarkeit:Nein

für Beschlagssystem: WINKHAUS AUTO PILOT

EAN Stück	Herstellerartikelnummer (HAN)	EAN Verpackungseinheit	Inhalt Verpackungseinheit
4064692000478 	FE-KSB105	4064692999758 	50 Stück
Material	Farbe/Oberfläche	Artikelgewicht	Abmessungen
Guss	Silber/Verzinkt	0,044 kg	124,1 × 14 × 11 mm