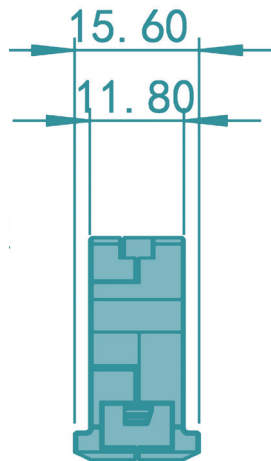
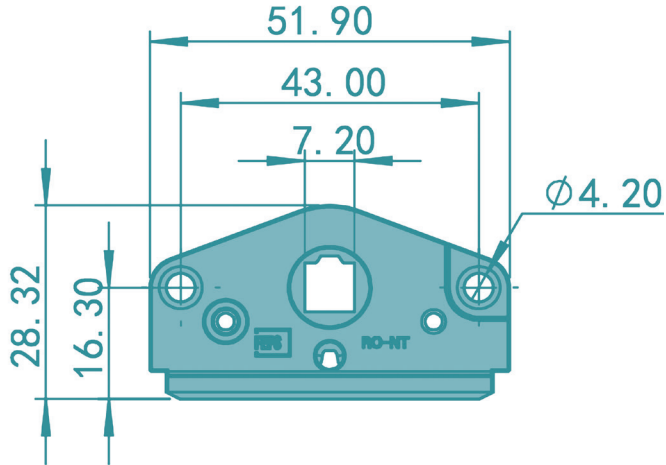


# SCHNECKENGEHÄUSE

## RO-NT





## FEPS GEAR

GETRIEBEGEHÄUSE INKL. ZAHNRAD ALS ERSATZ FÜR FENSTERGETRIEBE DER MARKE ROTO SERIE NT D 15,0

Anwendung an: Holzfenster, Kunststofffenster  
 für Beschlagsystem. ROTO NT, ROTO NX, ROTO Kurier 2  
 DIN-Richtung: DIN-Universal  
 Dornmaß: 15 mm  
 Individualisierbarkeit: Nein  
 schraubbare Verbindung mittels innensechskant Zylinderschraube (M3)



EAN Stück	Herstellerartikelnummer (HAN)	Artikelgewicht
 4 064692 000034	RO-NT	0,069 kg
Abmessungen	Farbe/Oberfläche	Material
51,9× 28,3 × 15,6 mm	Silber/Verzinkt	Guss
Inhalt Verpackungseinheit	EAN Verpackungseinheit	SKU
50 Stück	 4 064692 999970	FEPS10032020